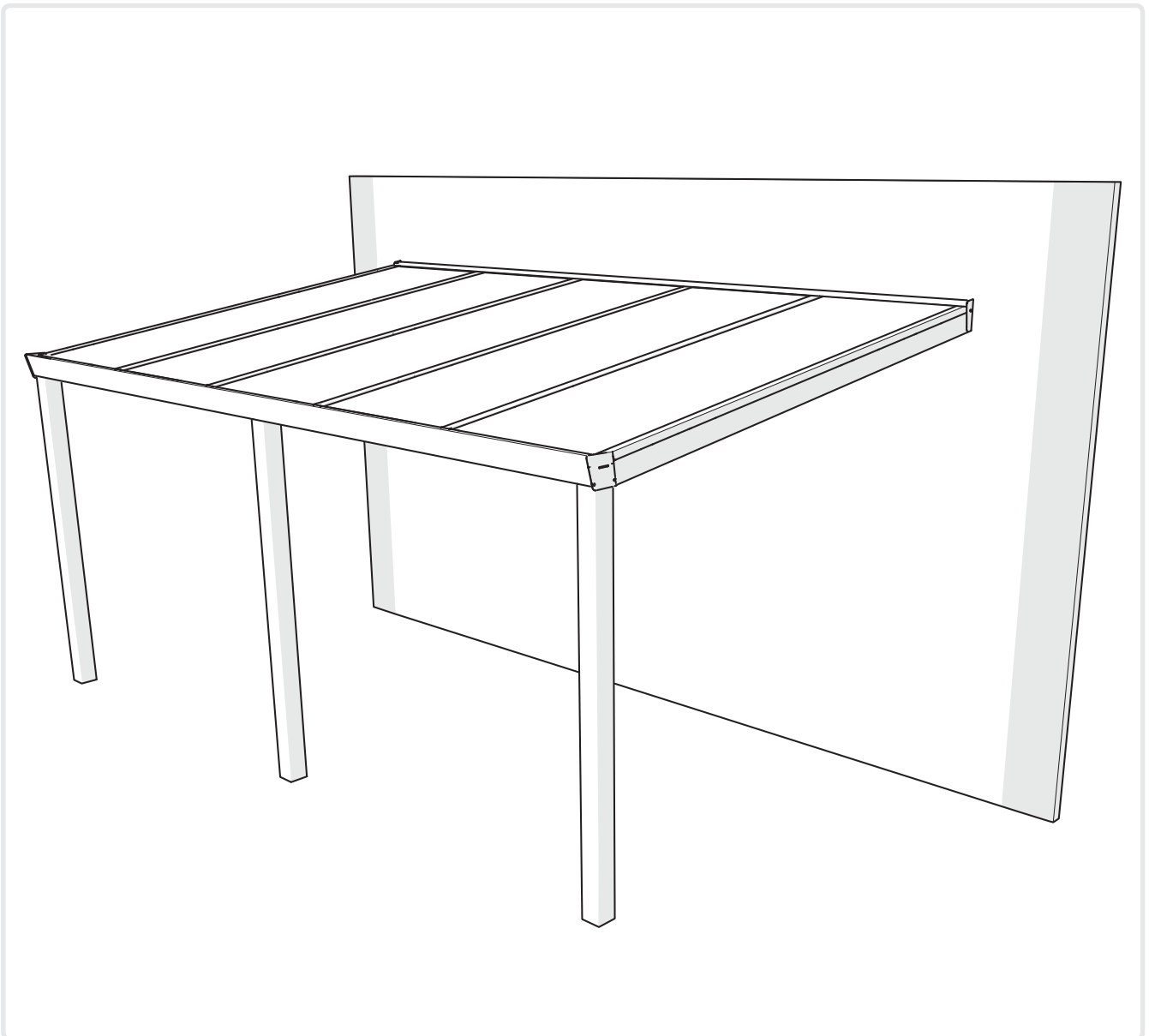


Veranda

DE Installationshandbuch



DIN EN 1090-1:2012
REG.-NR. 0115536



Handbuch für den Endnutzer und den Monteur

Sehr geehrter Kunde,

vielen Dank für die Anschaffung der Veranda. Dieses Handbuch enthält alle Informationen, die erforderlich sind, um sich schnell mit dem Produkt vertraut zu machen. Wir bitten Sie, diese Informationen sorgfältig durchzulesen, bevor Sie beginnen, mit dem Produkt zu arbeiten. Dieses Handbuch richtet sich an den Endbenutzer und den Monteur.

Die Installation des Produkts wird in zwei Kapiteln beschrieben:

1. Vorbereitung der Montage (Seite 3)
2. Montage (Seite 10)

Das ist das ursprüngliche Handbuch. Bewahren Sie dieses Handbuch sorgfältig auf!

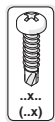
Produktbeschreibung

Die Veranda darf ausschließlich zur Überdachung einer Terrasse verwendet werden. Jede andere Nutzung als die oben beschriebene gilt als unsachgemäße Verwendung. Der Hersteller kann nicht für eventuelle Schäden verantwortlich gemacht werden, die durch unsachgemäße, falsche oder unvernünftige Nutzung entstehen.

Verwendete Symbole



Dieses Symbol bedeutet, dass das betreffende Produkt nicht mitgeliefert wurde und Sie es selbst erwerben müssen.



Dieses Symbol bedeutet, dass Sie die mitgelieferte Schraube verwenden müssen. Die Art und die Anzahl der Schrauben sind unten angeführt.

Umgebungseinflüsse

Dieses Produkt ist für den Einsatz im Freien konzipiert und darf nass werden.

Erforderliche Werkzeuge

- Stanley Messer oder Schere
- Bohrer (5 mm)
- Bohrer (32 mm oder 34 mm und 82 mm)
- Metallsäge
- Kitspritze mit Kit

- Bleistift
- Hammer
- Schlagdübel
- Baustütze (2x)
- Schaufel
- Wasserwaage

Vorsorgemaßnahmen und Sicherheitsanweisungen

Warnung!

- Verfügt Ihre Veranda über eine Beleuchtung, darf die elektrische Installation nur durch einen zugelassenen Elektroinstallateur durchgeführt werden.
- Die Verantwortung für die korrekte Montage und Nutzung des Produkts trägt der Endnutzer. Eine unsachgemäße Montage oder Nutzung kann zur Beschädigung oder zu einem Defekt am Produkt führen. Die Garantie verfällt, wenn das Produkt und/oder die elektronischen Bestandteile durch unsachgemäße Montage oder Nutzung beschädigt werden.
- Halten Sie sich bei der Montage und/oder Nutzung des Produkts an das vor Ort geltende Recht.

Achtung!

- Befestigungsmaterialien sind nicht im Lieferumfang enthalten und müssen selbst erworben werden.
- Alle Schrauben müssen mit einem Drehmoment von 1.0 Nm befestigt werden.
- Kontaktieren Sie Ihren Lieferanten, falls ein Teil fehlt oder beschädigt ist.

Wartung, Umwelt und Entsorgung

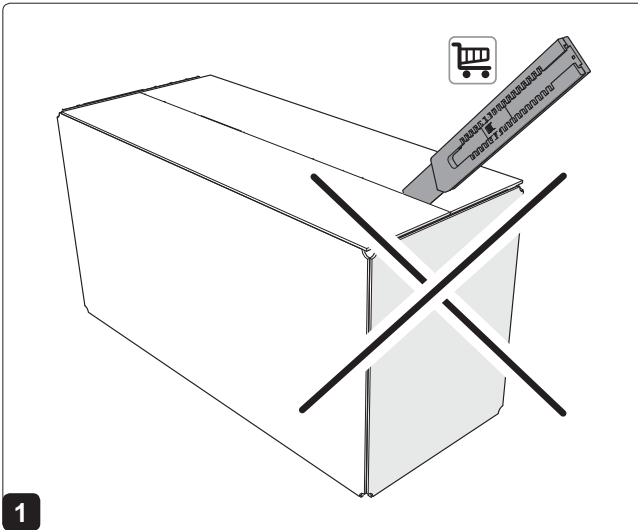
- Reinigen Sie das Produkt alle 6 Monate, um die Lebensdauer zu verlängern.



Dieses Symbol auf dem Material, dem Zubehör oder der Verpackung gibt an, dass dieses Produkt nicht als Haushaltsabfall behandelt werden darf. Überlassen Sie das Gerät einer Sammelstelle für das Recycling von Elektro- und Elektronikschrott innerhalb der EU oder in anderen europäischen Ländern, die eigene Sammelsysteme für gebrauchte Elektrogeräte und Elektronikteile kennen. Durch eine korrekte Entsorgung des Gerätes tragen Sie dazu bei, mögliche Gefahren für die Umwelt oder die Gesundheit zu verhindern, die ansonsten bei unsachgemäßem Umgang mit dem ausgemusterten Gerät entstanden wären. Die Wiederverwertung von Materialien trägt zum Erhalt der natürlichen Ressourcen bei. Entsorgen Sie alte elektrische und elektronische Geräte nicht über den Haushaltsabfall.

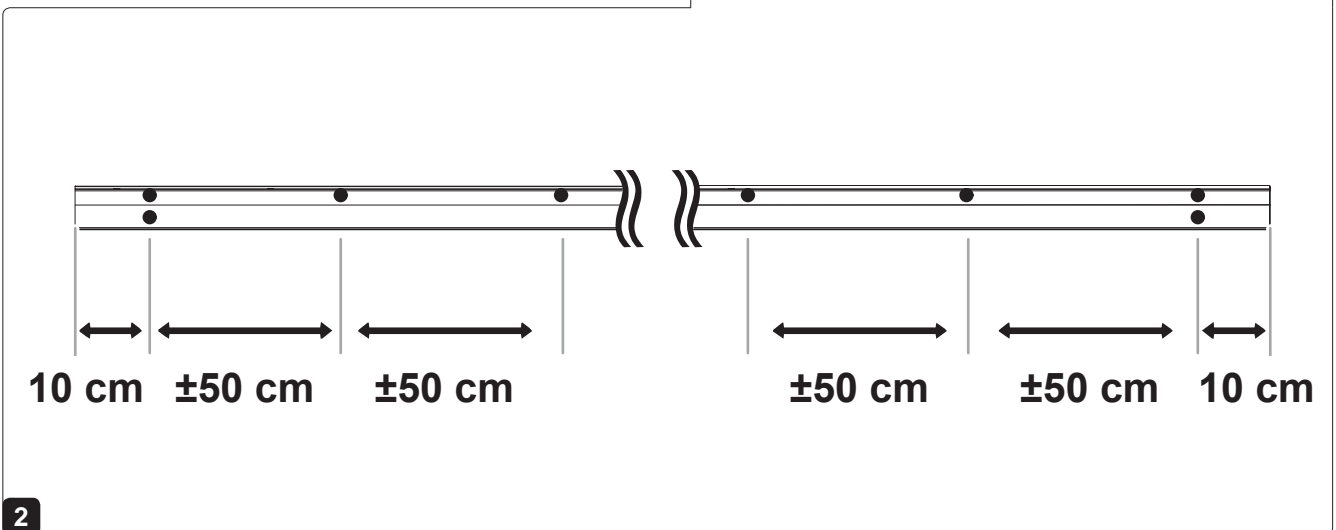
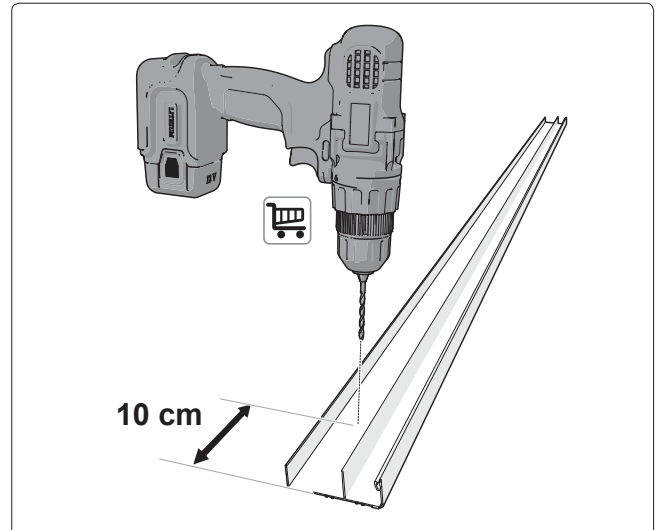
1

Vorbereitung der Montage



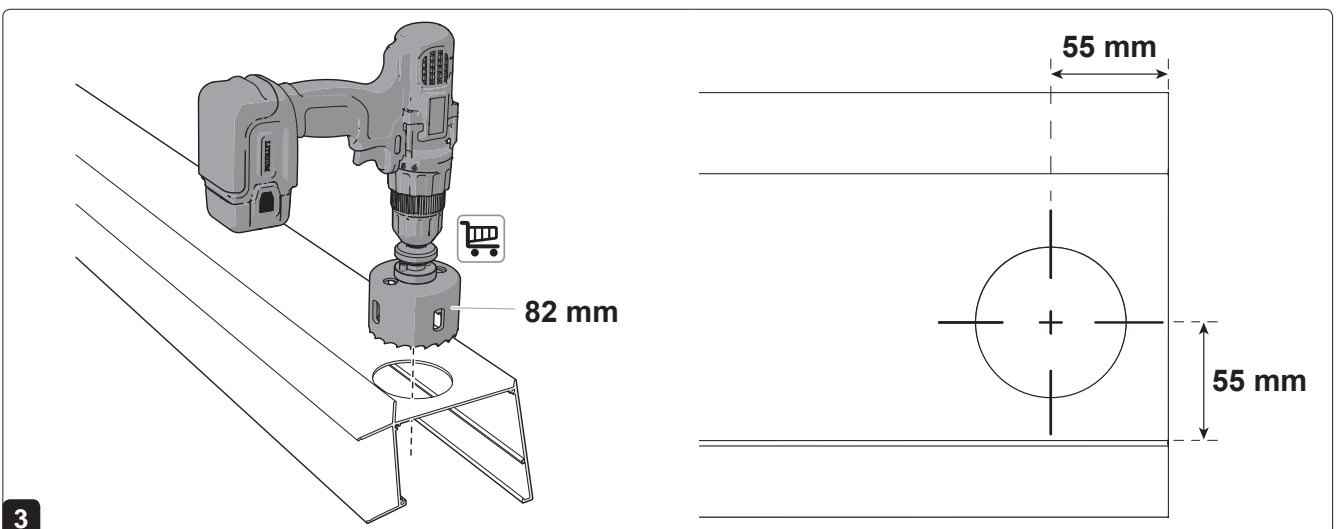
1

Produkt auspacken.



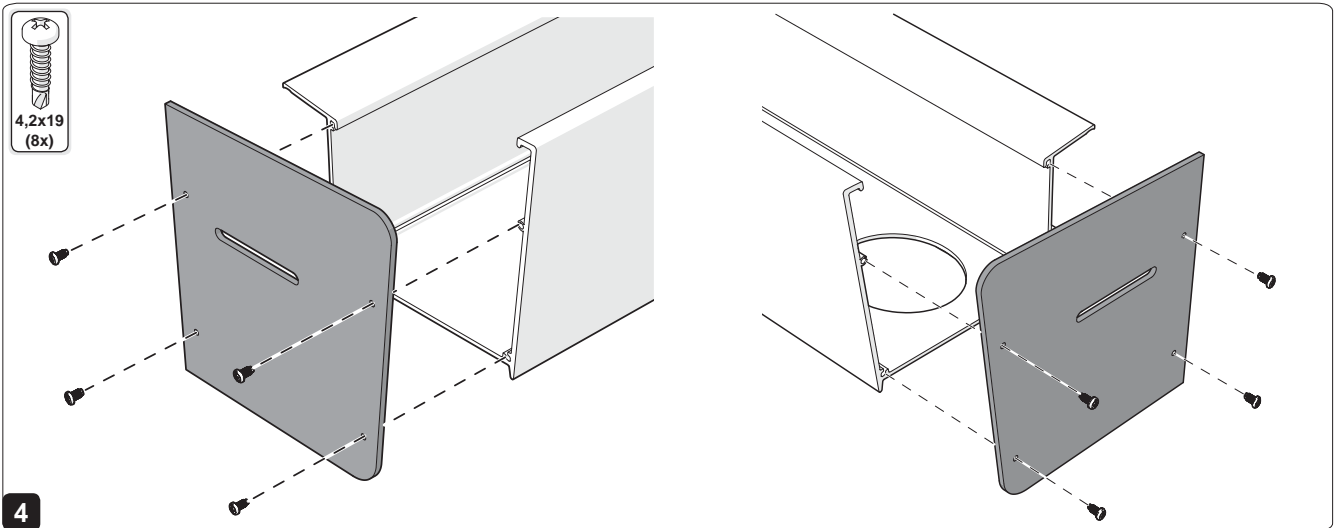
2

Bohren Sie das Mauerprofil anhand der Befestigungsmaterialien (nicht im Lieferumfang enthalten) vor.

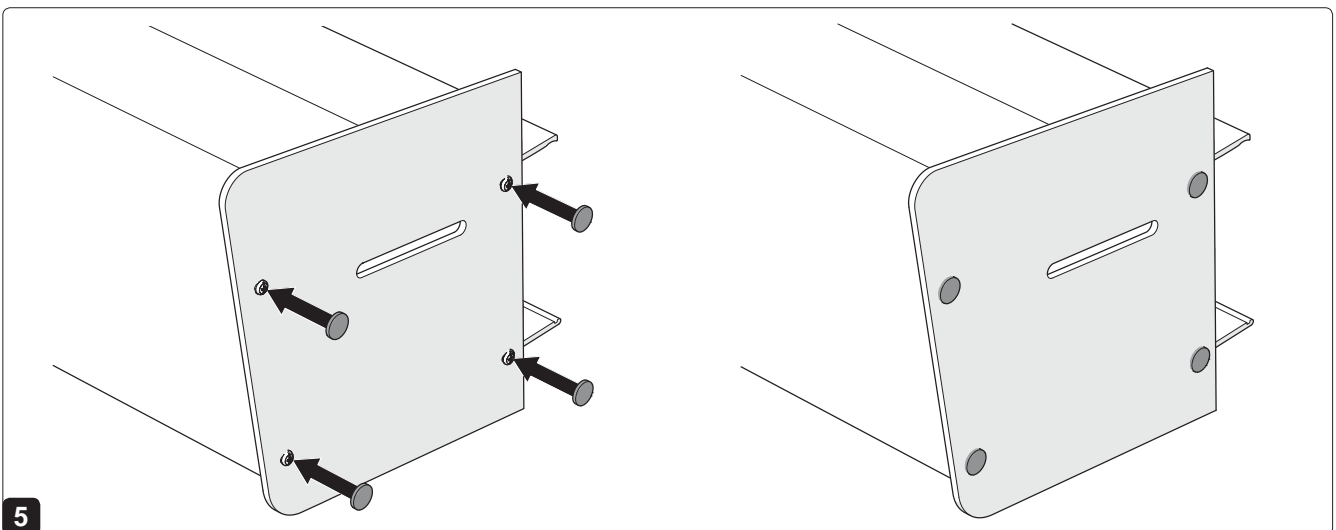


3

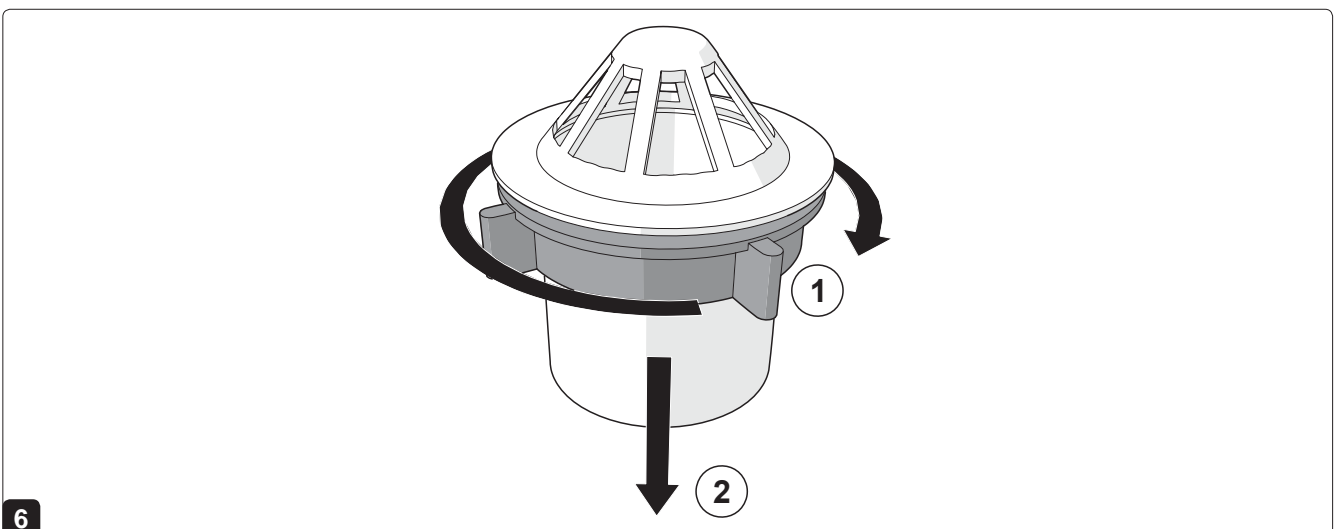
Bohren Sie ein Loch für den Blattabscheider (82 mm).



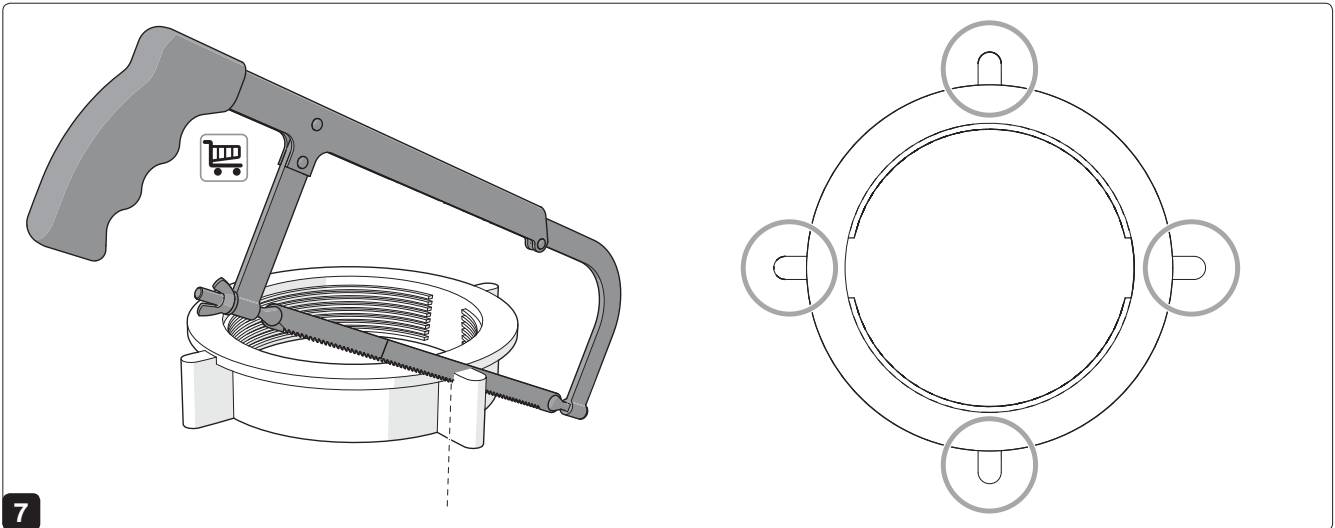
4 Montieren Sie die Verschlusskappen an den Seiten der Rinne.



5 Drücken Sie die Abdeckkappen auf die Köpfe der Schrauben.

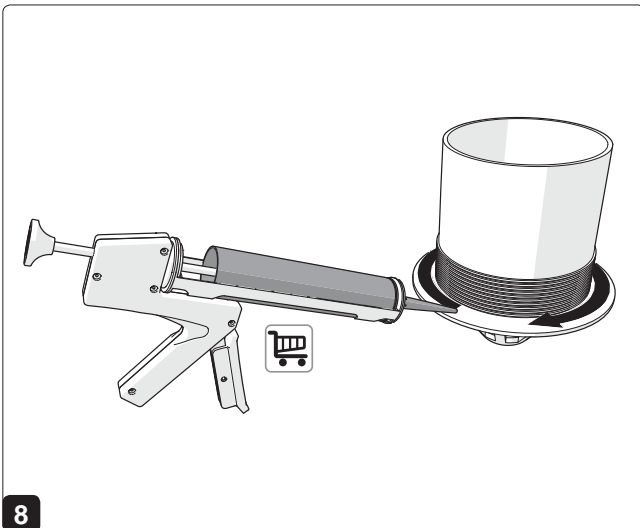


6 Drehen Sie die Verschraubung des Blattabscheiders rechtsherum auf.



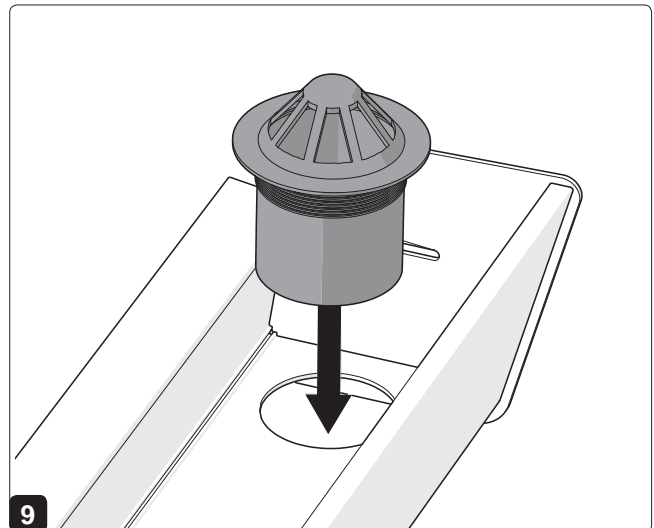
7

Den herausragenden Teil der Verschraubung absägen.



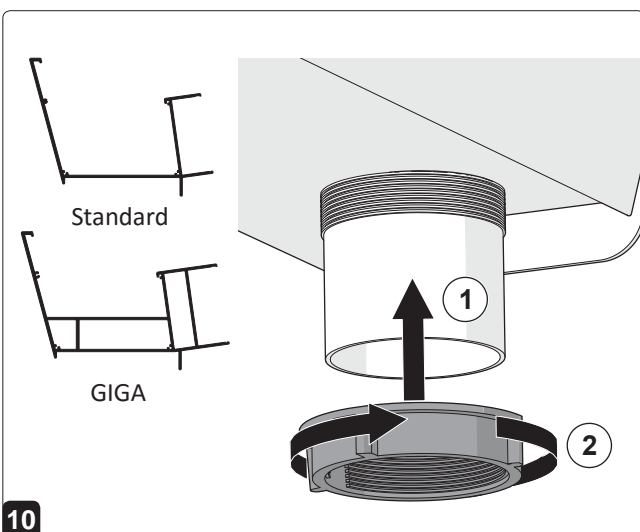
8

Blattabscheider abkitten.



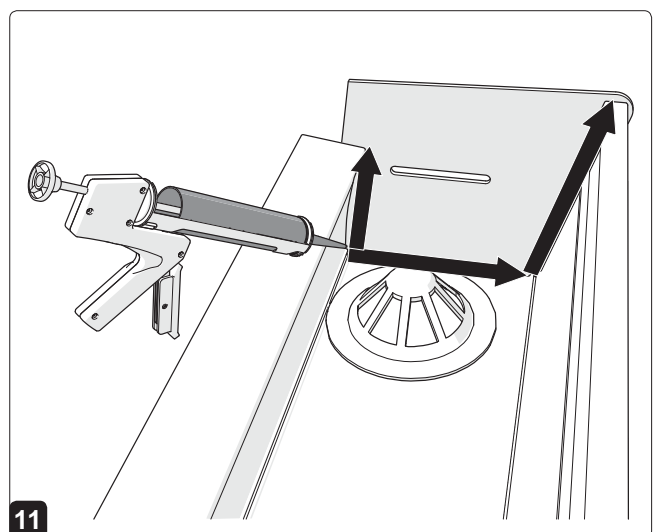
9

Blattabscheider in die Rinne einsetzen.



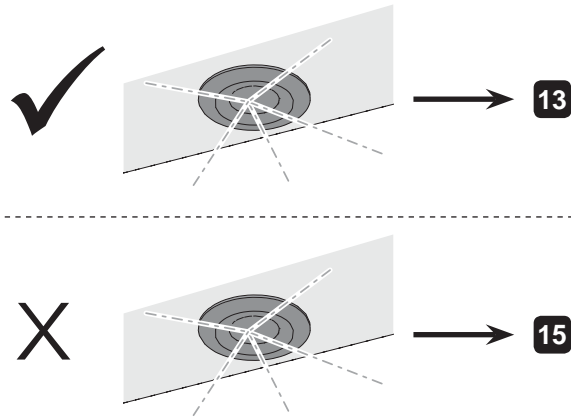
10

Verschraubung links herum auf dem Blattabscheider festdrehen.
Achtung! Blattabscheider verleimen, wenn Sie eine GIGA Rinne besitzen.



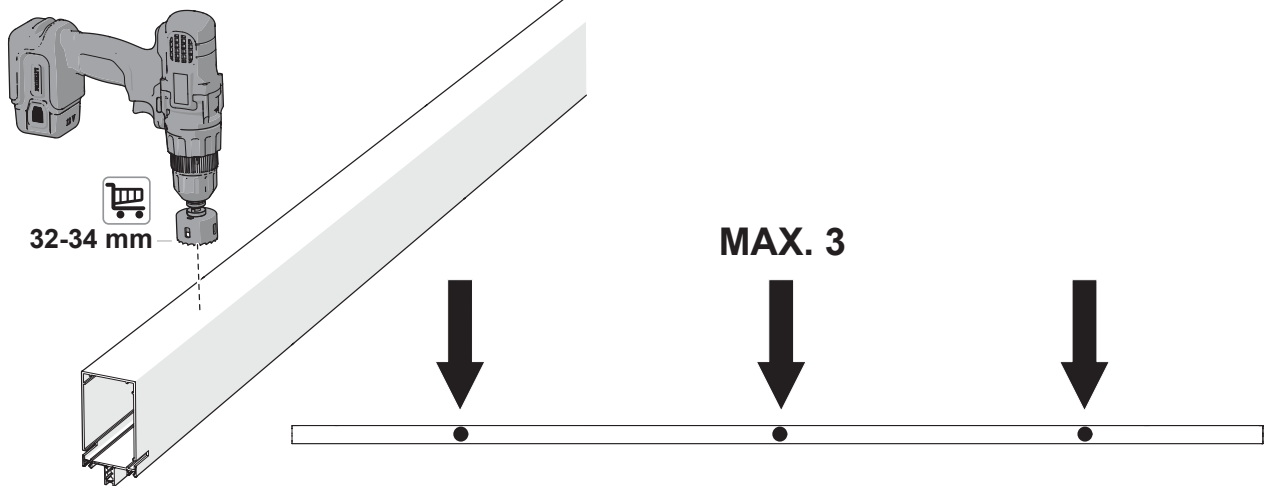
11

Blattabscheider und Verschlusskappen abkitten.



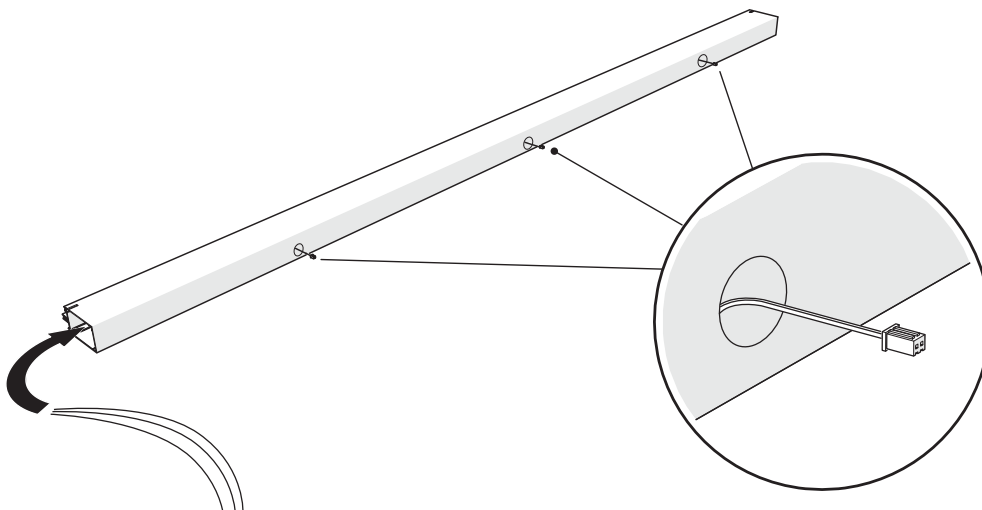
12

Bei Spots zu Schritt 13 übergehen. Falls Sie keine Spots haben, zu Schritt 15 übergehen.



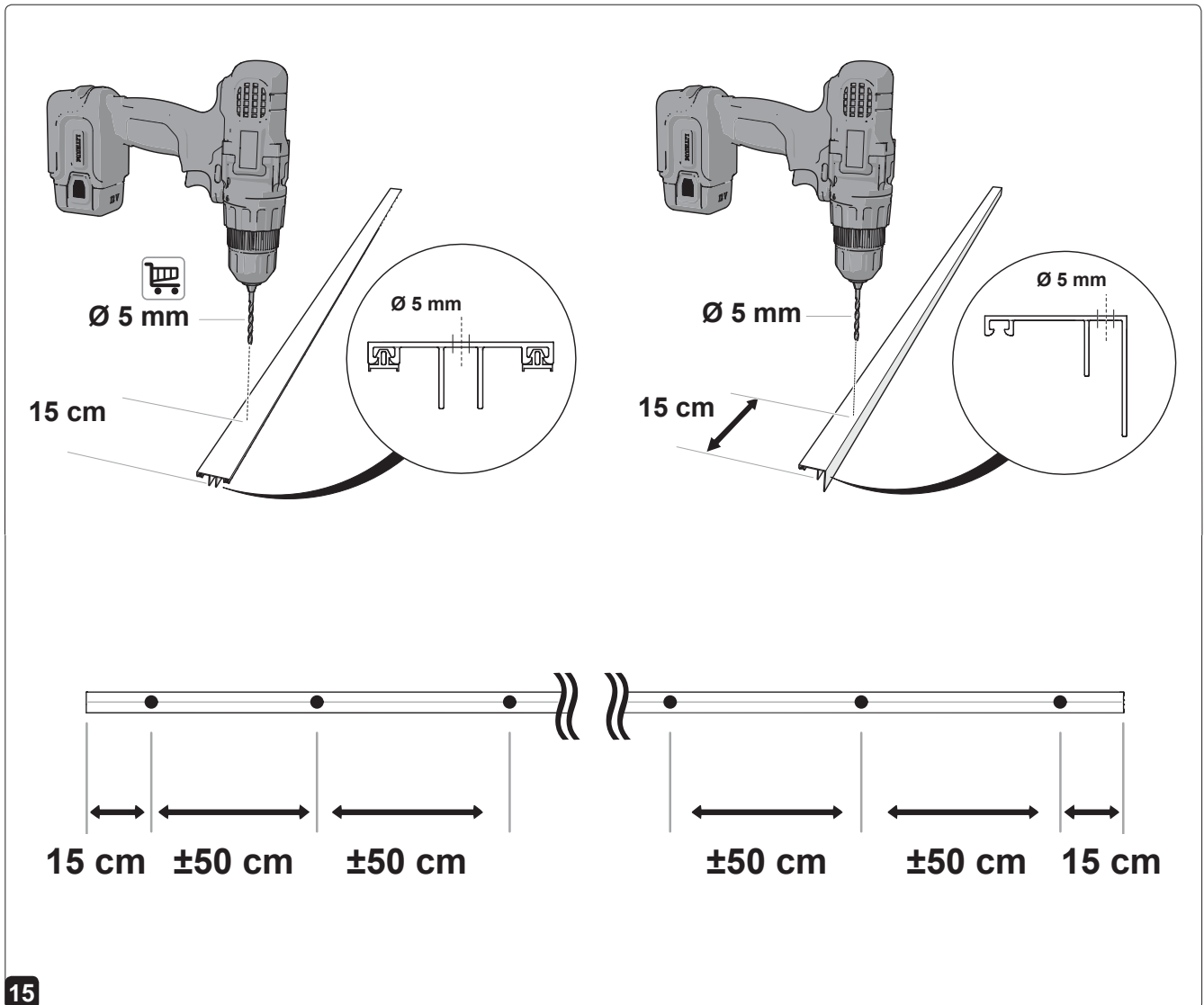
13

Position der Spots in den Trägern bestimmen und 32-34 mm Löcher bohren (max. 3).



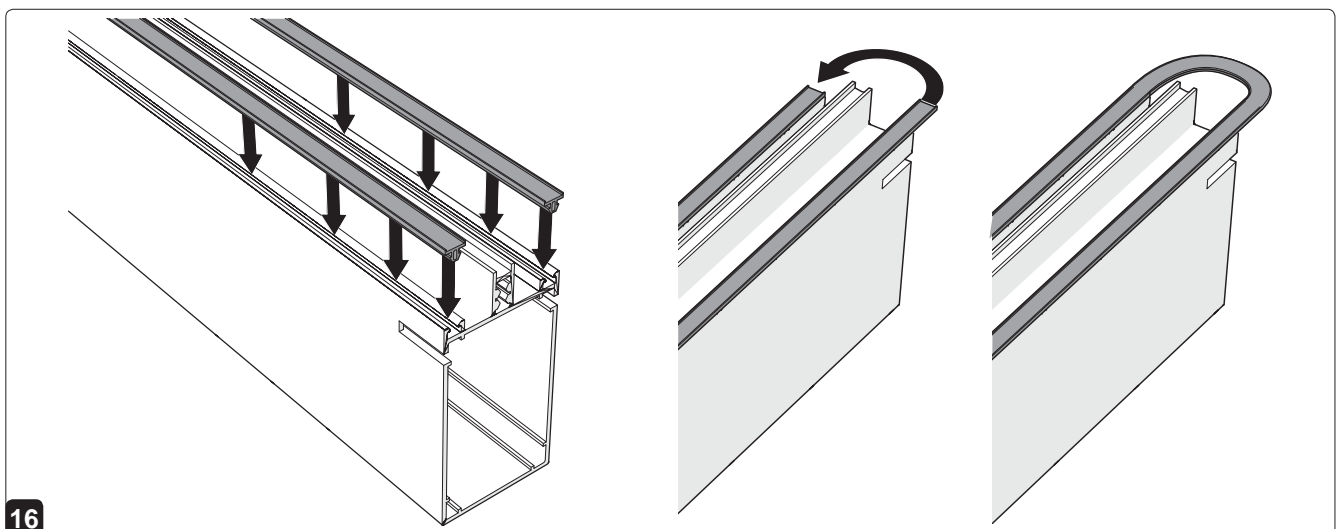
14

Die Kabel der Spots ab der Mauerseite in die Träger einlegen.
Achtung! Kabel 10 - 15 cm herausragen lassen. Die Kabel nicht kürzen!



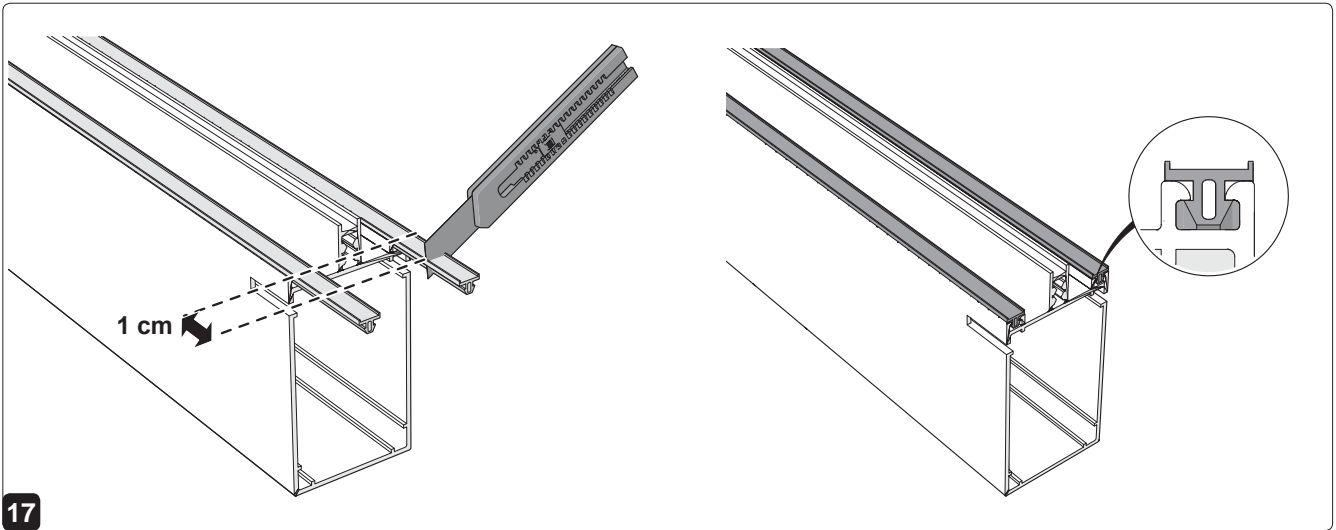
15

Abdeckprofile mit einem 5 mm Bohrer vorbohren.



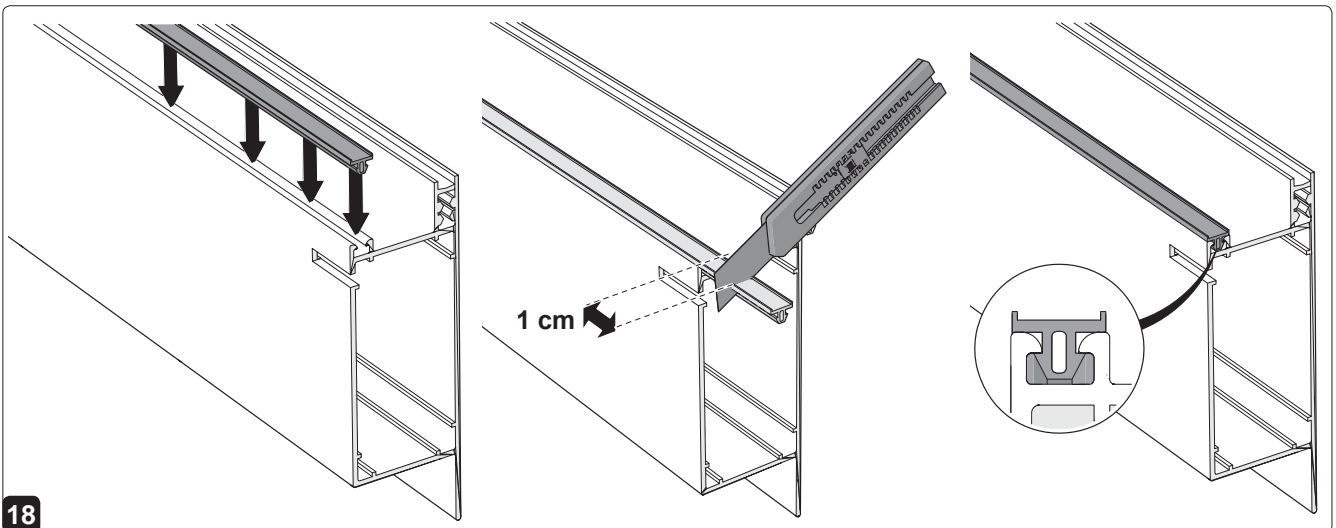
16

Gummis auf 2x die Länge des Trägers + 10 cm zuschneiden. Die Gummis an der Mauerseite mit einer Schlaufe in den Träger drücken.



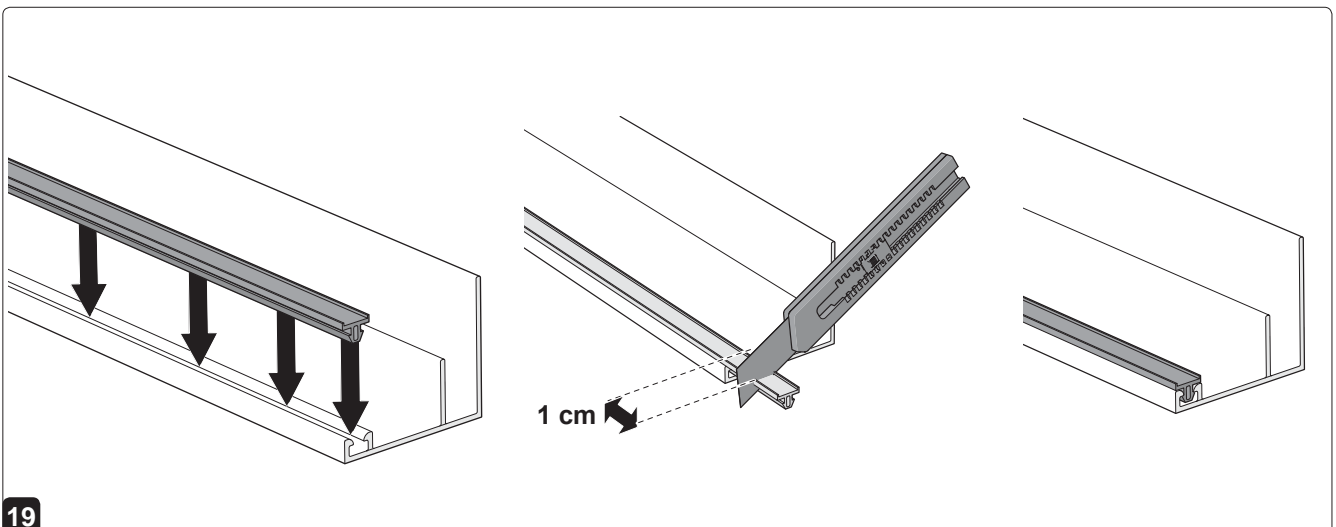
17

Die Gummis in alle Zwischenträger drücken. Schneiden Sie die Gummis ± 1 cm länger zu als die Zwischenträger.



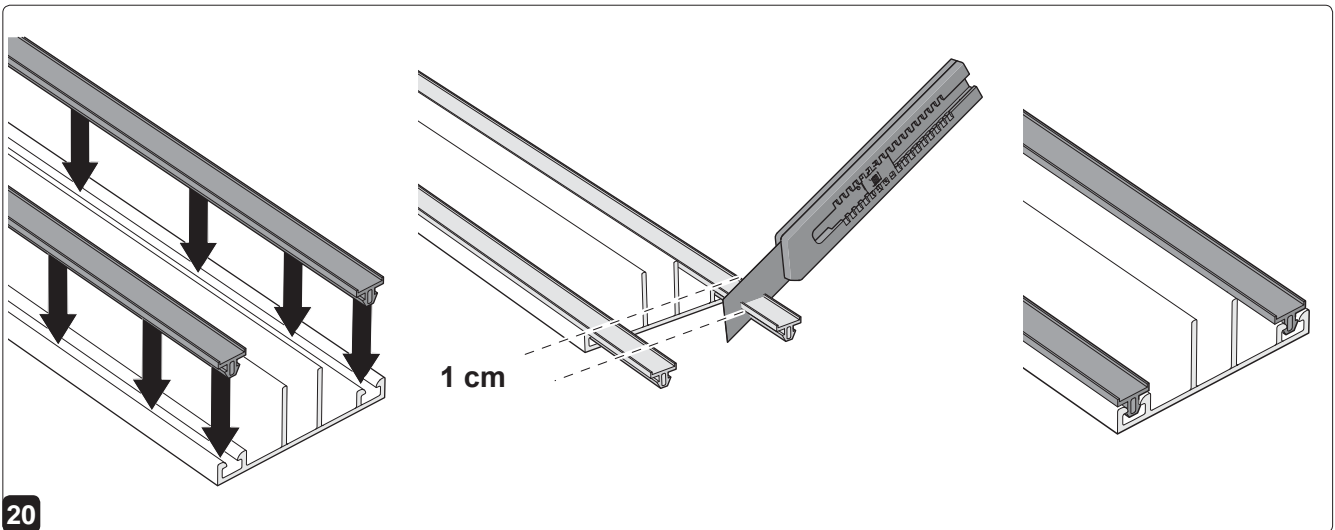
18

Die Gummis in alle Seitenträger drücken. Schneiden Sie die Gummis ± 1 cm länger zu als die Seitenträger.



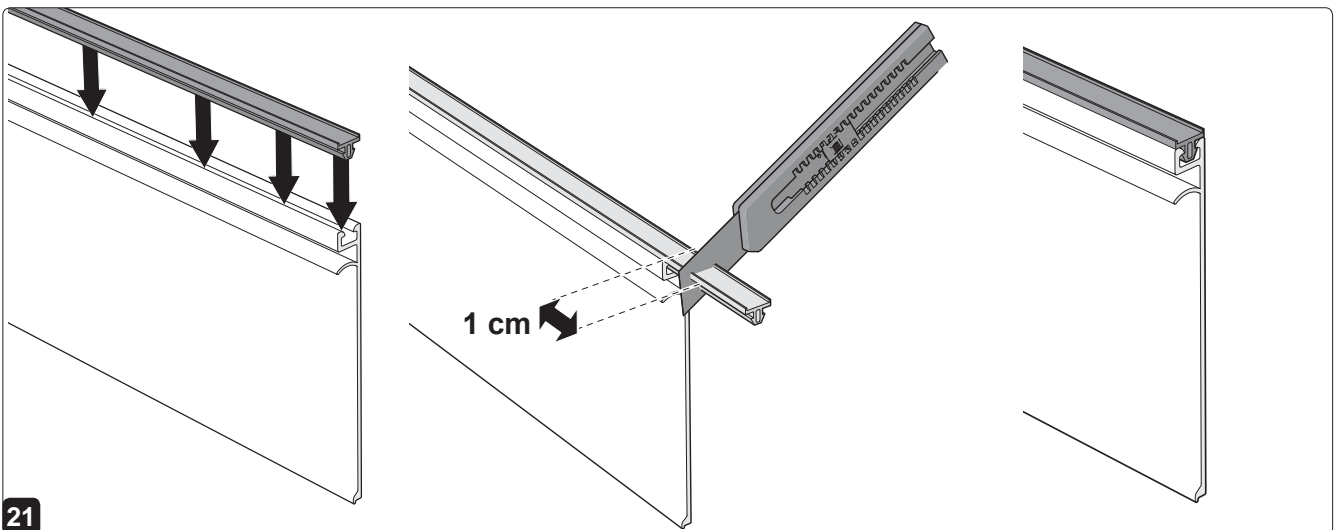
19

Die Gummis in alle seitlichen Abdeckungen drücken. Schneiden Sie die Gummis ± 1 cm länger zu als die seitlichen Abdeckungen.



20

Die Gummis in die Abdeckungen drücken. Schneiden Sie die Gummis ± 1 cm länger zu als die Abdeckungen.

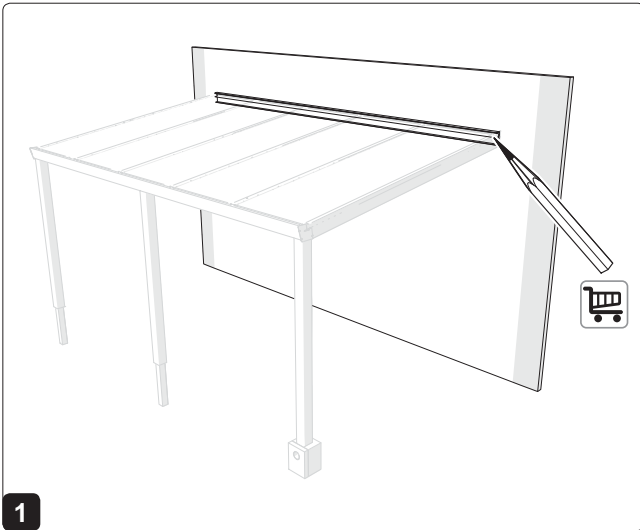


21

Die Gummis in alle Klickleisten drücken. Schneiden Sie die Gummis ± 1 cm länger zu als die Klickleisten.

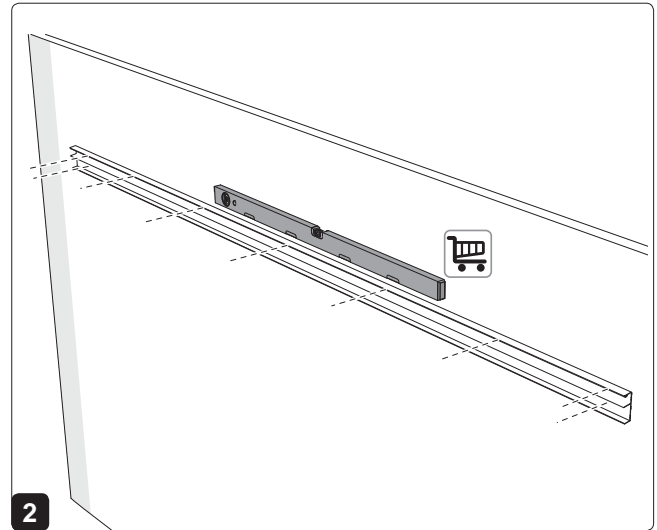
2

Montage



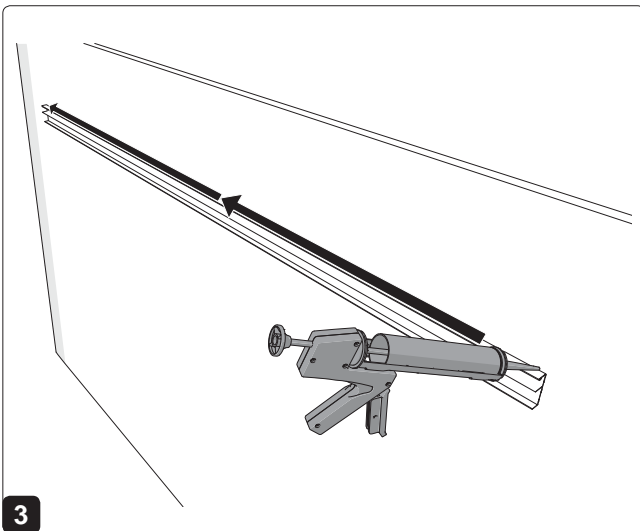
1

Bestimmen Sie den Montageort des Mauerprofils und zeichnen Sie diesen ab.



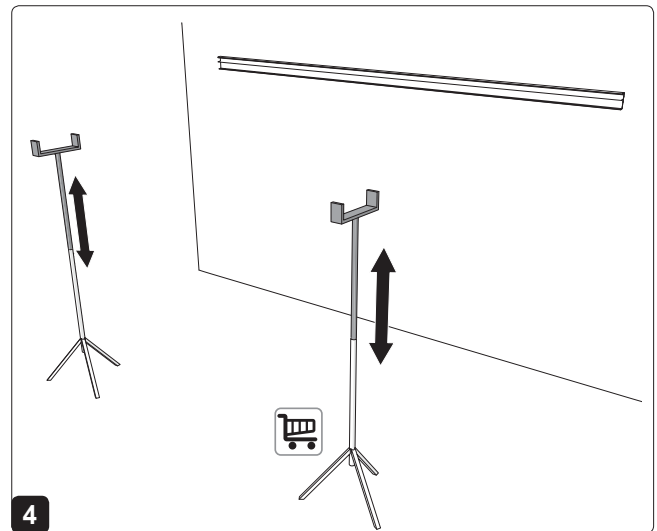
2

Montieren Sie das Mauerprofil waagrecht. Setzen Sie eventuell standardmäßiges Compri-Band (210 cm) hinter dem Mauerprofil ein, um Unebenheiten aufzufüllen.



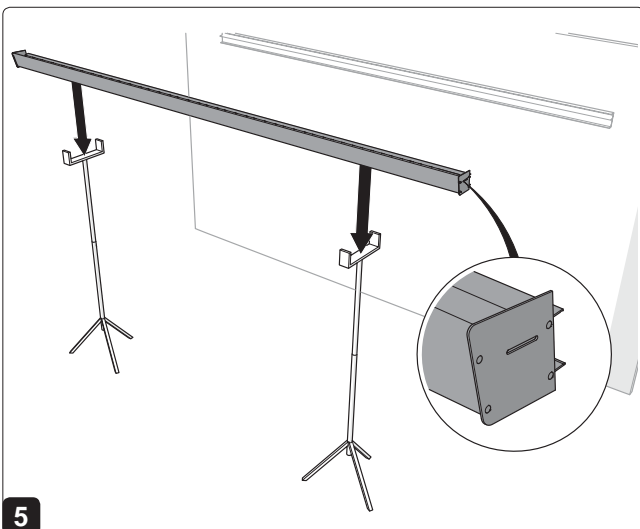
3

Die Oberseite des Mauerprofils abkitten.



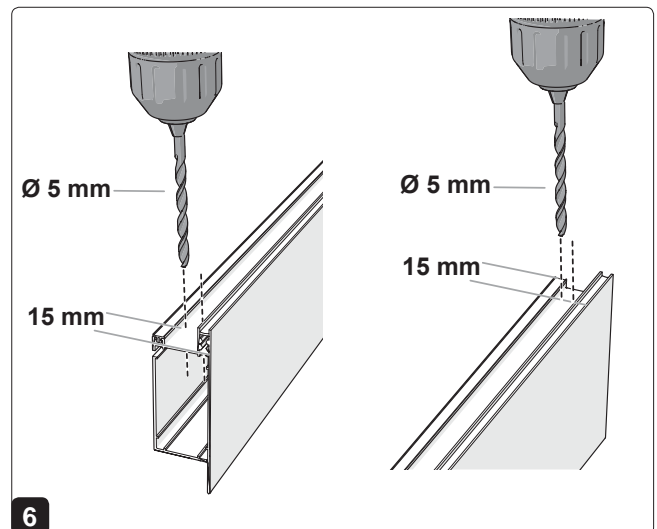
4

Die Baustützen auf die korrekte Höhe einstellen.



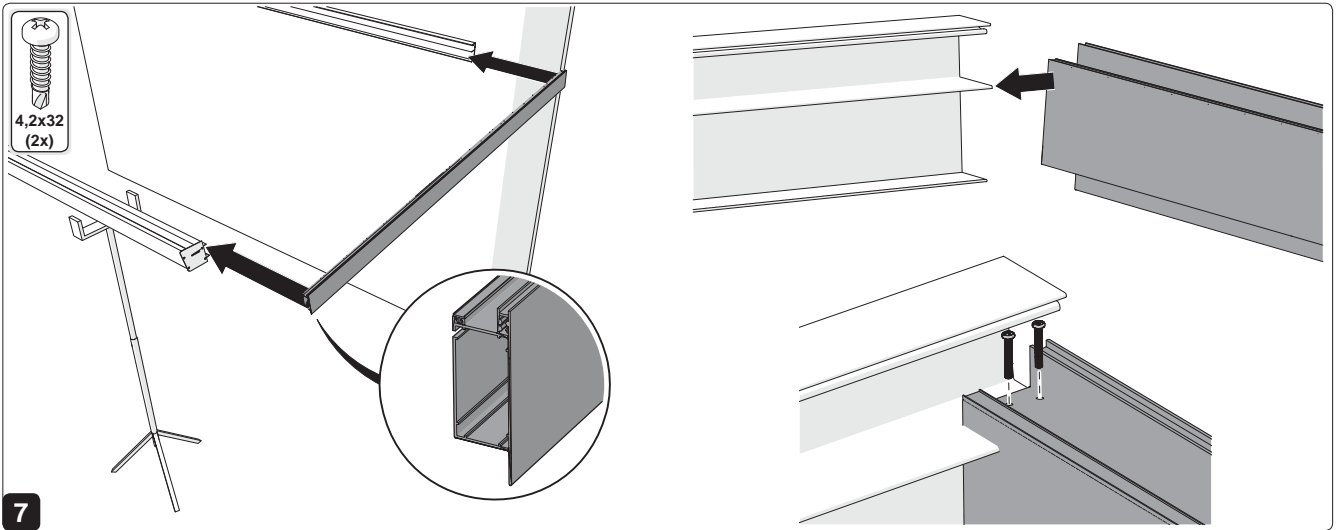
5

Legen Sie die Rinne auf die Baustützen.

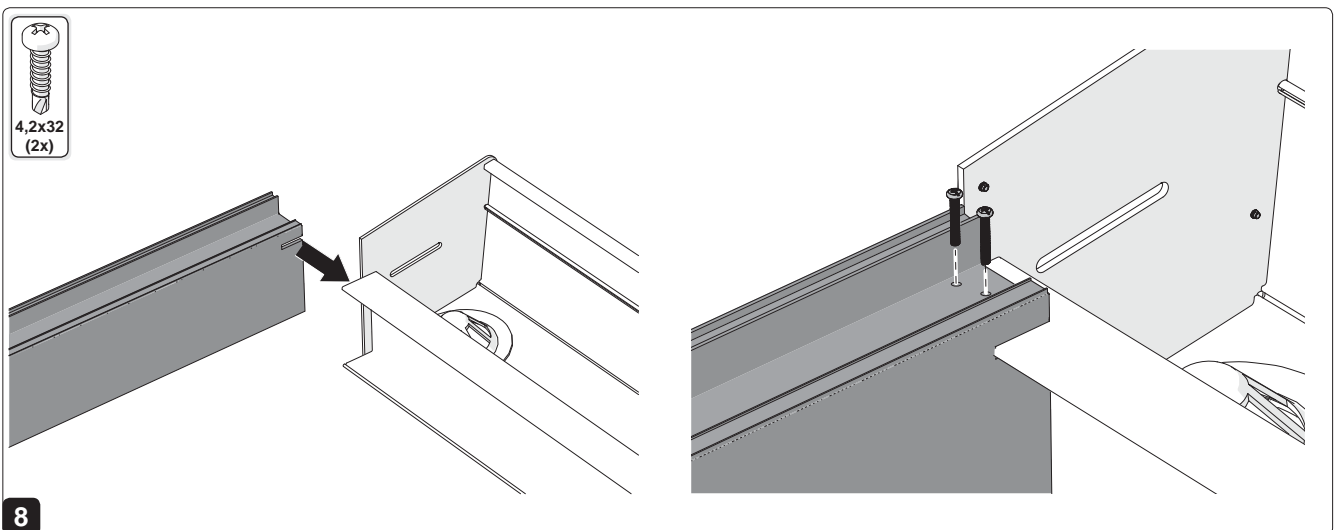


6

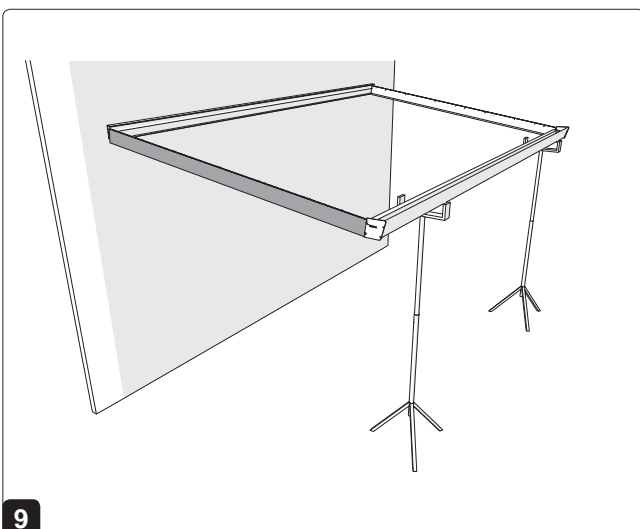
Bohren Sie die Befestigungspunkte der Seitenträger mit einem 5 mm Bohrer vor.



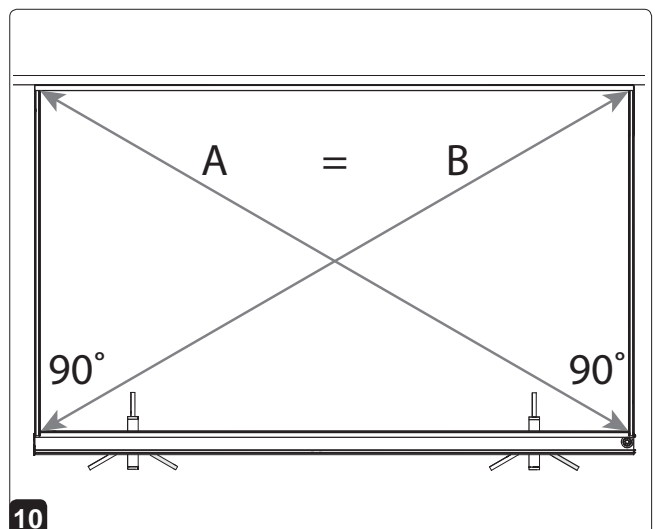
7 Einen Seitenträger am Rand der Rinne und des Mauerprofils einsetzen und befestigen.



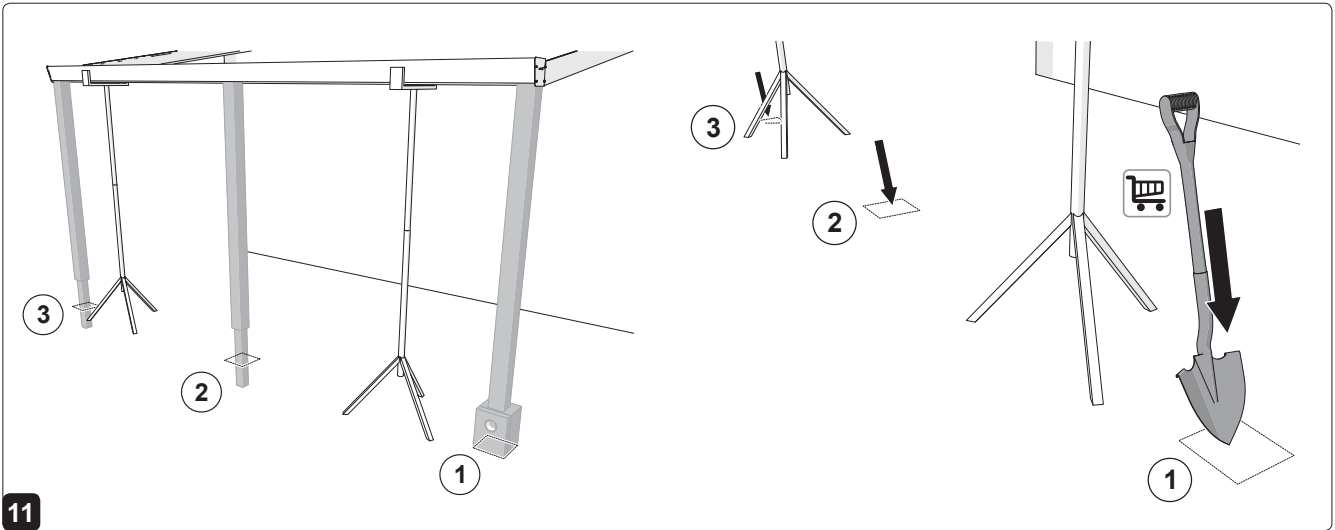
8 Einen Seitenträger am Rand der Rinne und des Mauerprofils einsetzen und befestigen.



9 Wiederholen Sie die Schritte 6 bis 8 für den anderen Seitenträger.

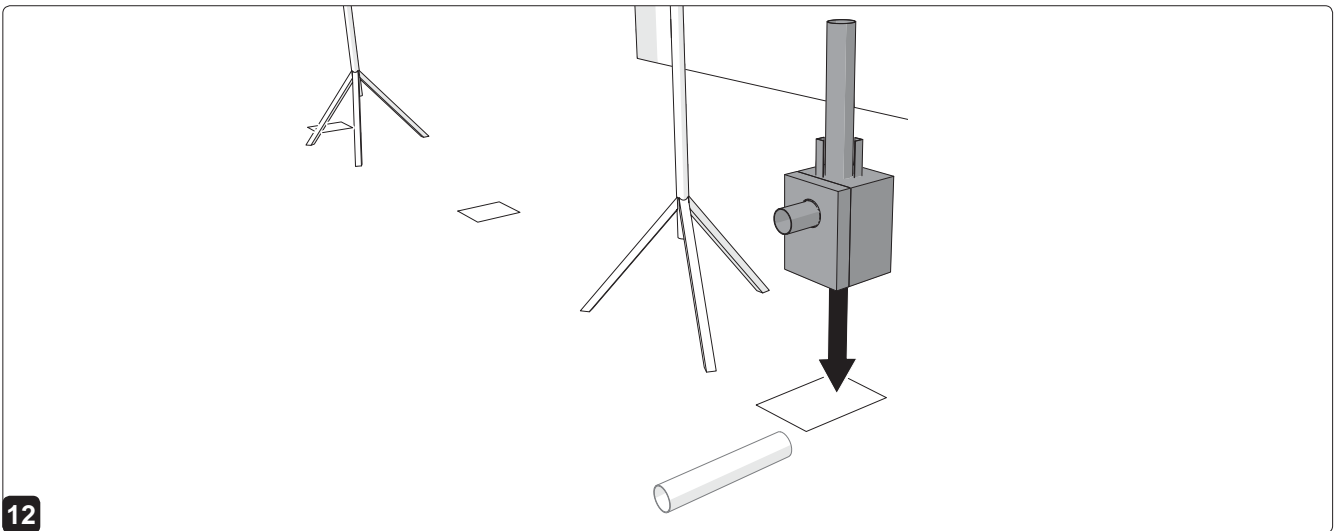


10 Die Veranda rechtwinklig ausrichten.



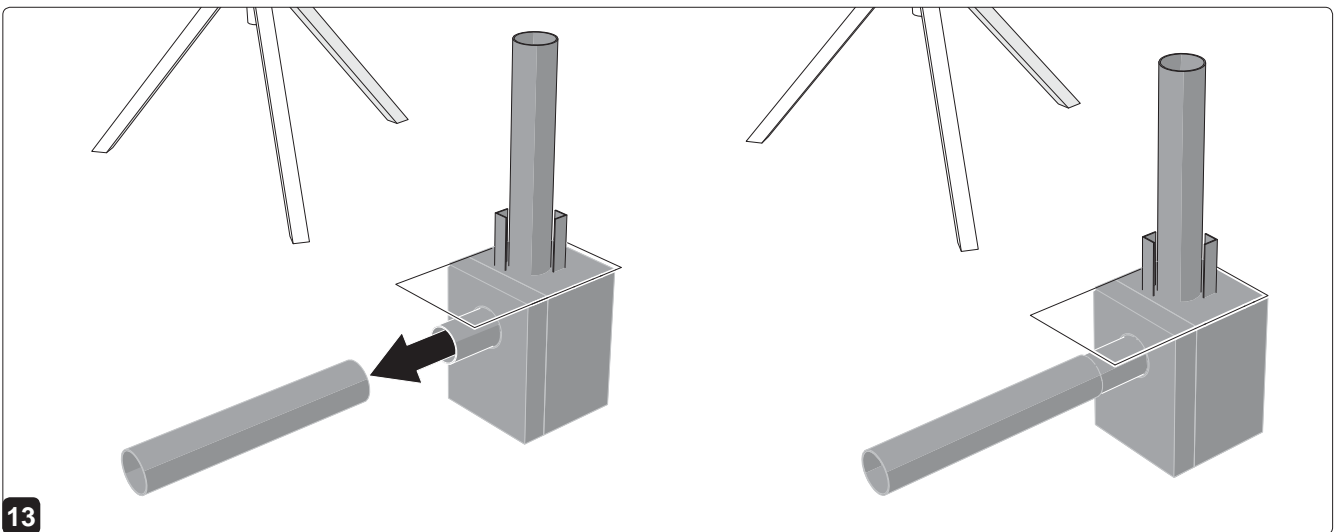
11

Die Position der Pfähle bestimmen und Löcher dafür graben.



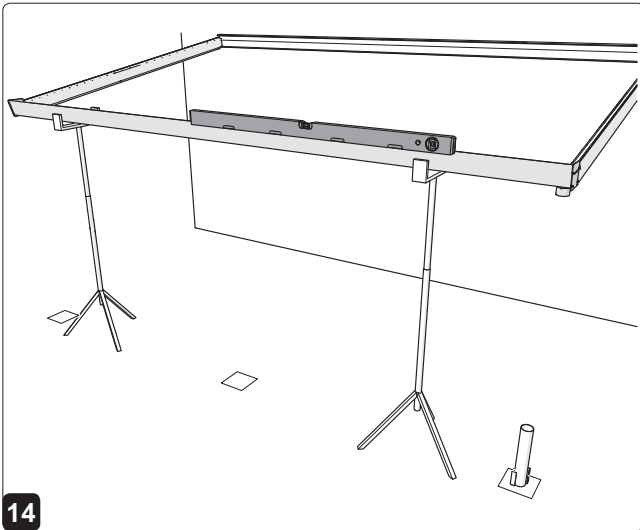
12

Fundamentfuß mit Regenwasserabscheider einsetzen. Der Fundamentfuß ist optional.



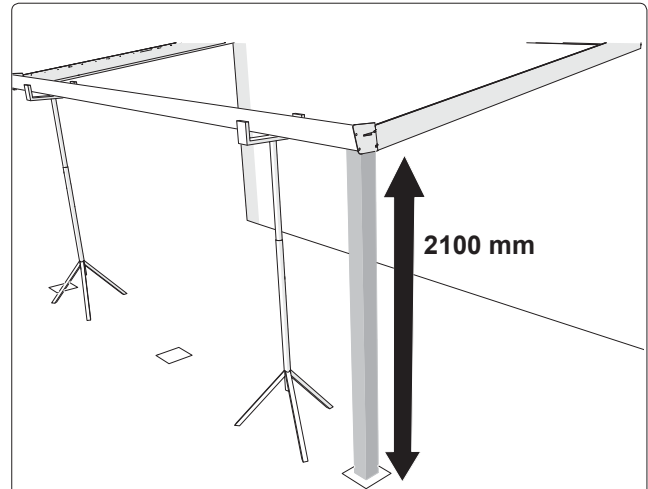
13

Den Regenwasserabscheider an die Kanalisation anschließen.

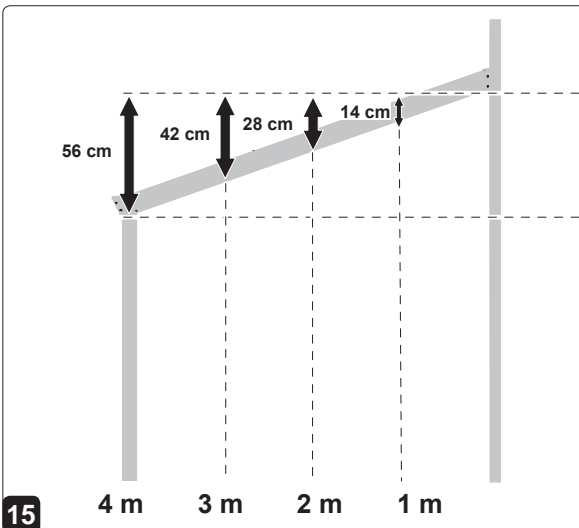


14

Rinne waagrecht ausrichten.



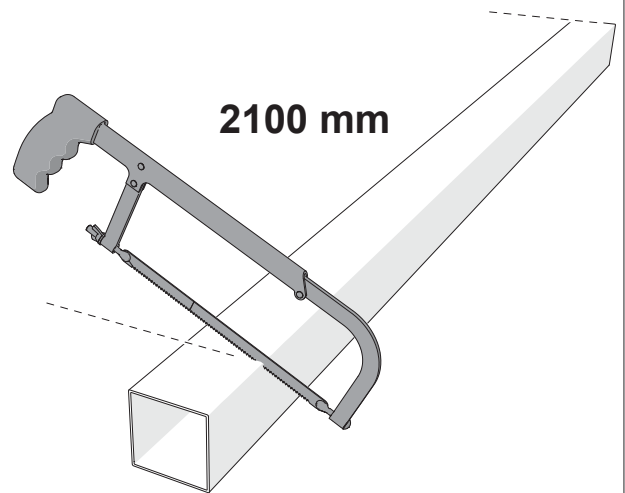
2100 mm



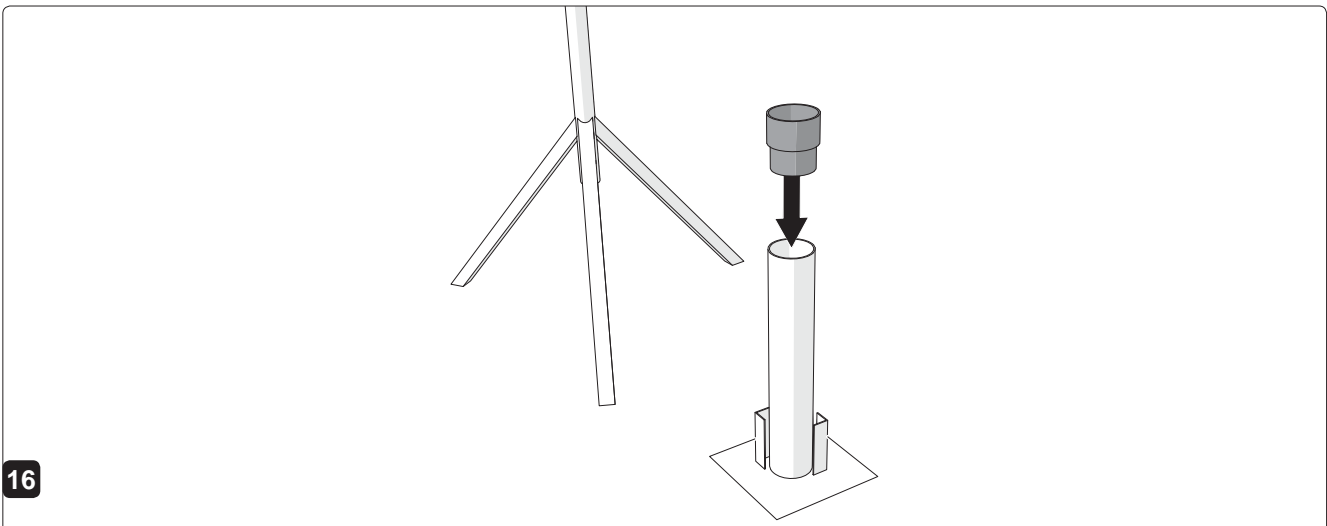
15

Die Länge des Pfahls mit Regenwasserabscheider bestimmen und zusägen. Das standardmäßige Maß bis zur Unterseite der Rinne beträgt 2100 mm.

Das standardmäßige Dachgefälle beträgt 8 Grad (141 mm Gefälle pro Meter).

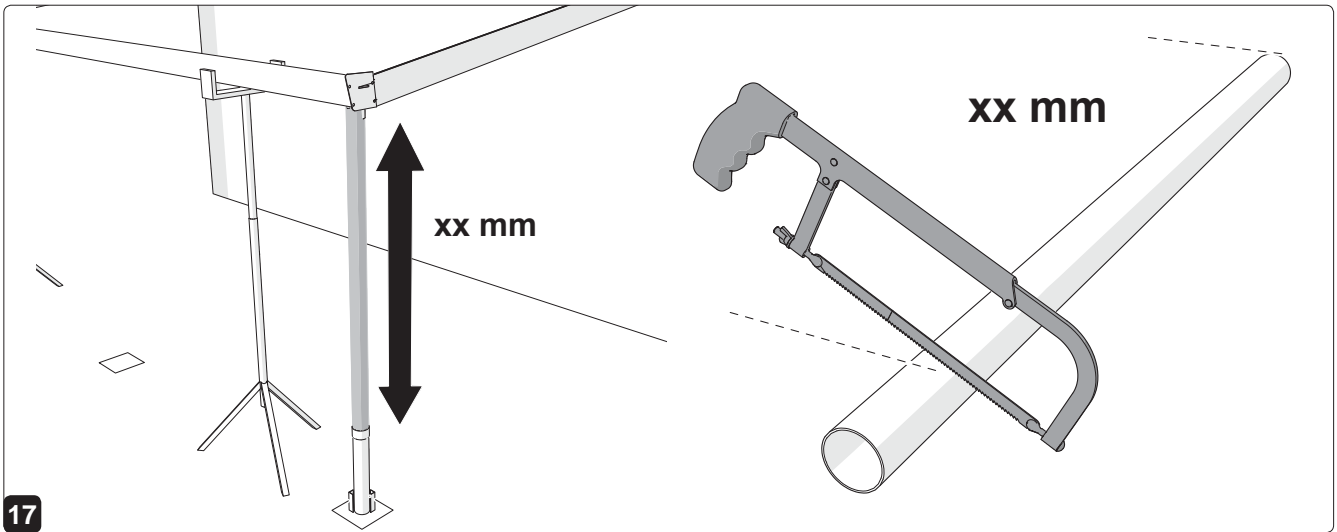


2100 mm



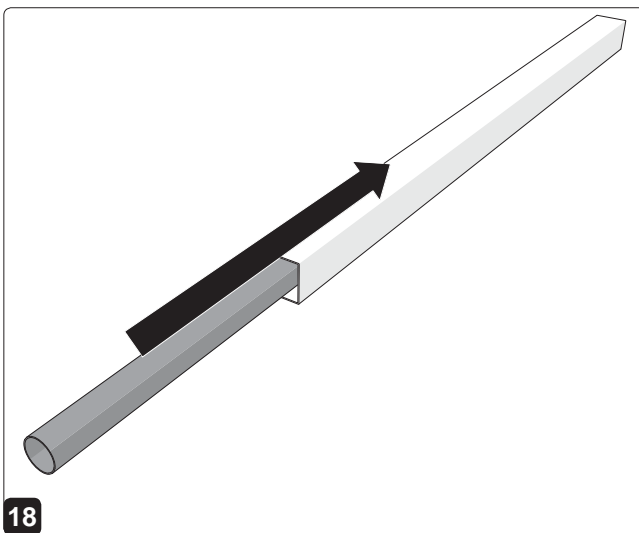
16

Verbindungsstufe einsetzen.



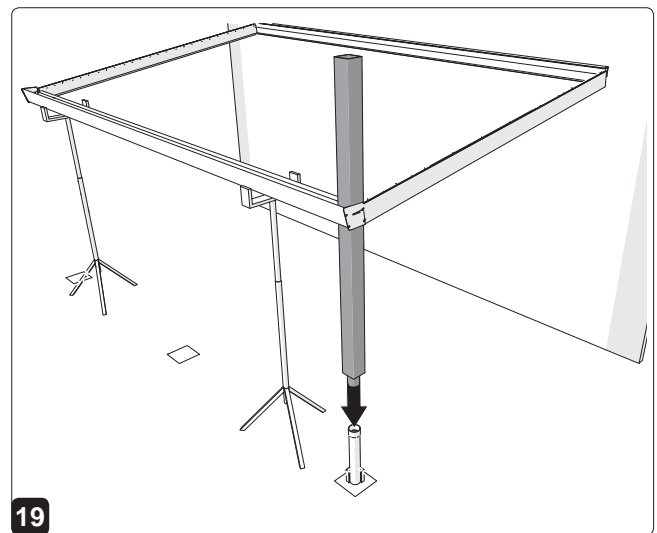
17

Die Länge des Rohrs des Regenwasserabscheiders bestimmen und zusägen.



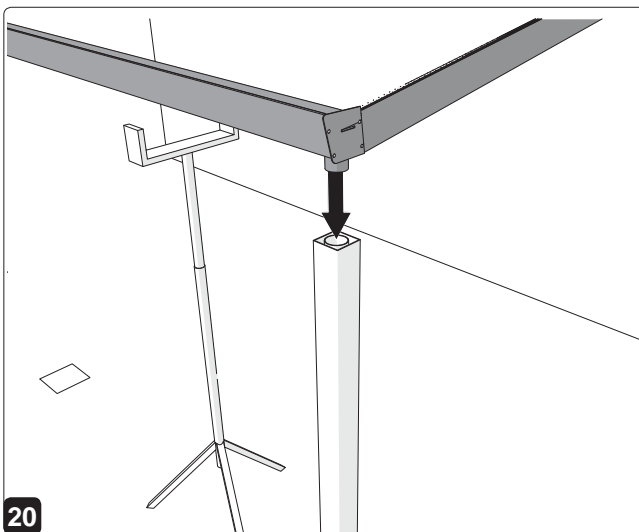
18

Regenwasserabscheider-Rohr in den Pfahl einsetzen.



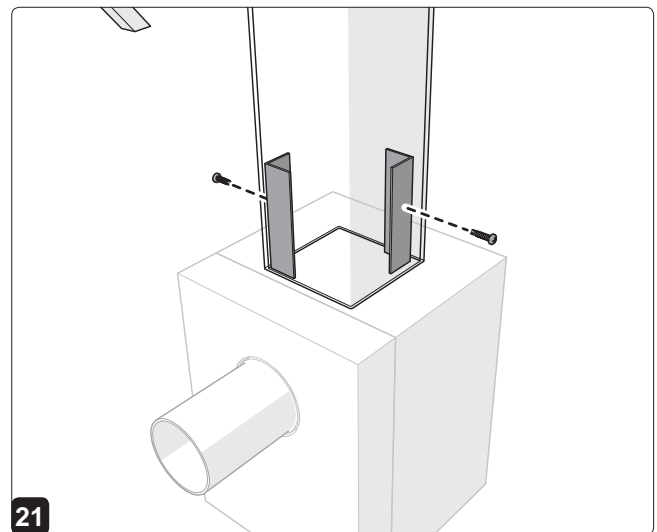
19

Pfahl mit Regenwasserabscheider-Rohr auf dem Fundamentfuß aufsetzen.



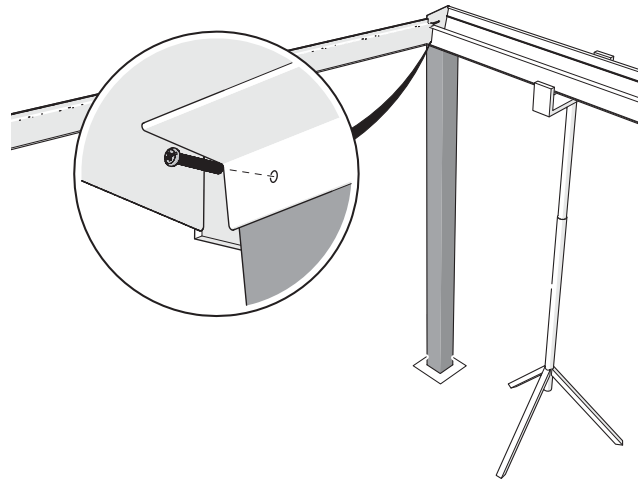
20

Rinne anheben und Blattabscheider in den Regenwasserabscheider absenken lassen.



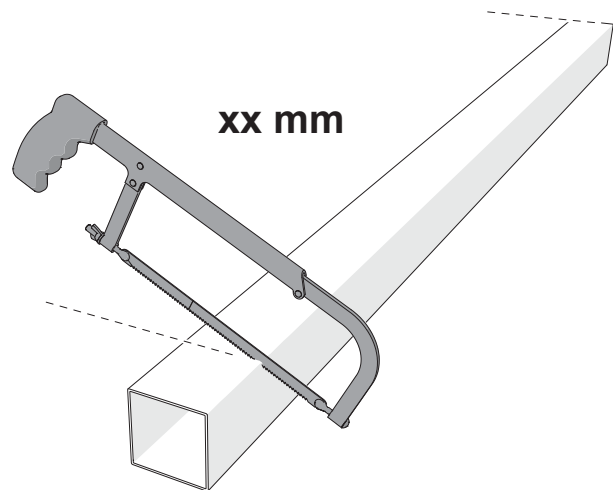
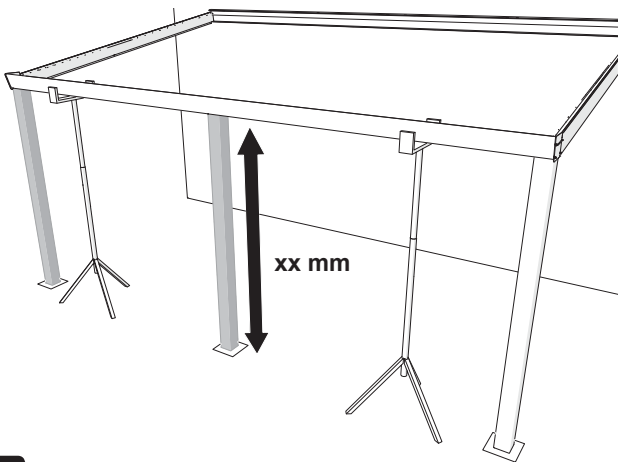
21

Den Pfahl auf dem Fundamentfuß befestigen.



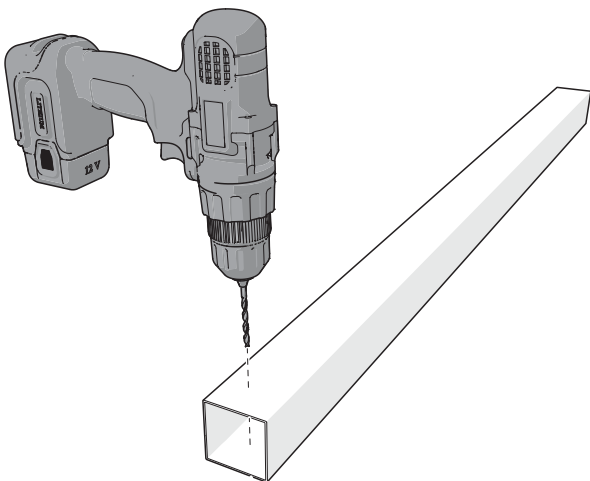
22

Den Pfahl mit 1 Schraube an der Rinne befestigen.



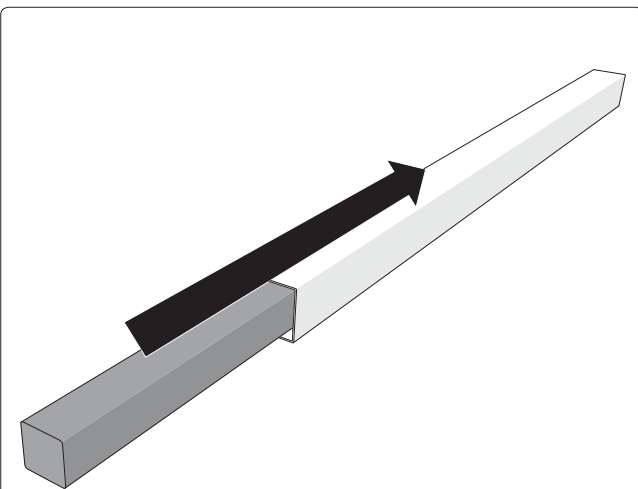
23

Die Höhe der anderen Pfähle bestimmen und zusägen.



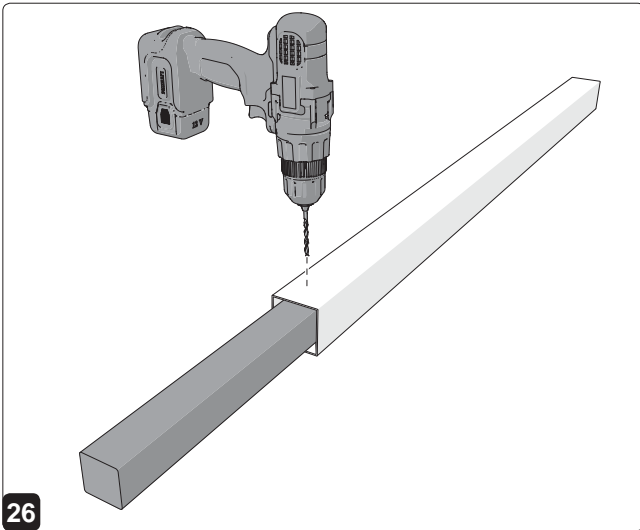
24

Die Pfähle an der Unterseite vorbohren (2 Löcher).



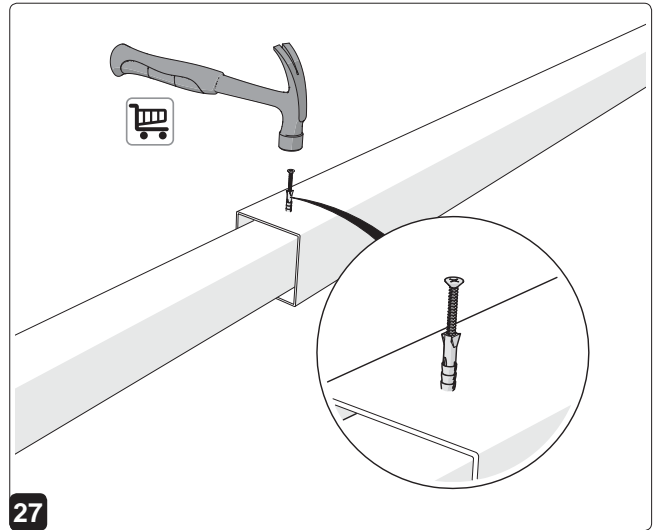
25

Den Fundamentfuß in den Pfählen im korrekten Abstand einsetzen.



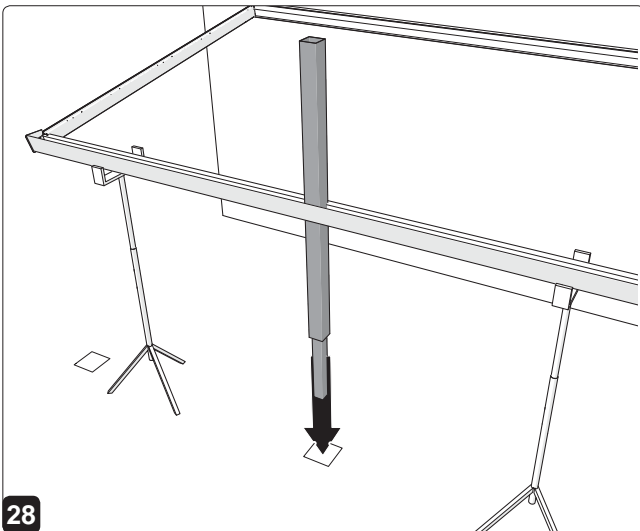
26

Löcher in den Fundamentfuß bohren.



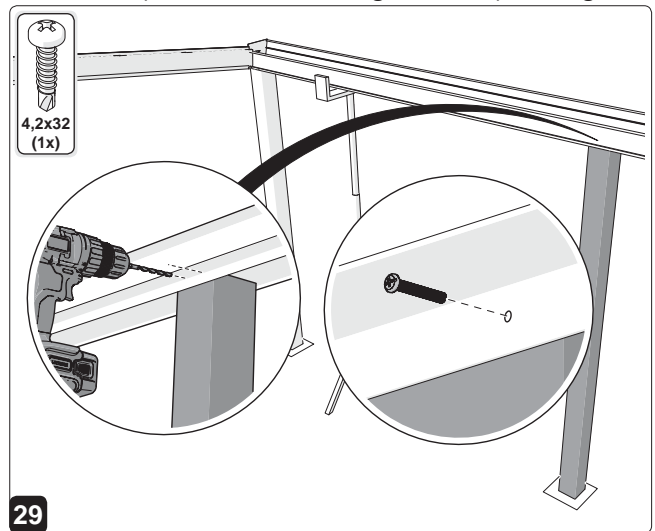
27

Den Fundamentfuß mit Schlagdübeln oder mit Schrauben und Dübeln (nicht im Lieferumfang enthalten) befestigen.



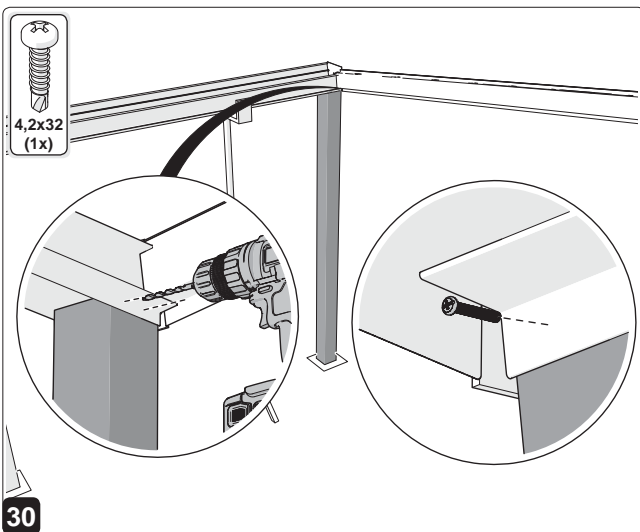
28

Pfähle unter der Rinne einsetzen.



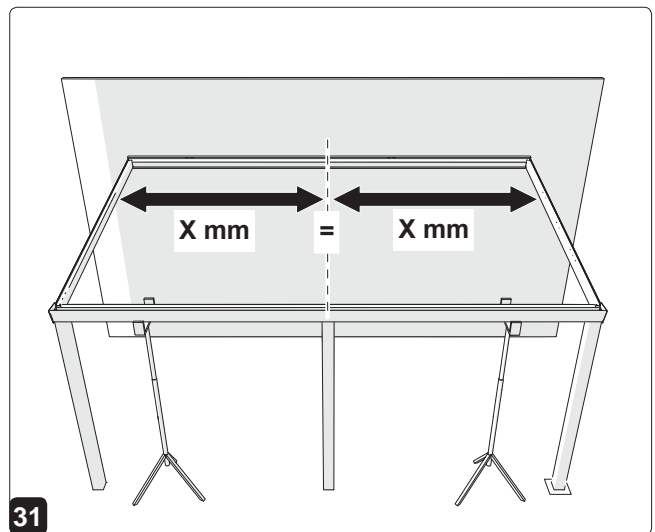
29

Den Pfahl mit 1 Schraube an der Rinne befestigen.



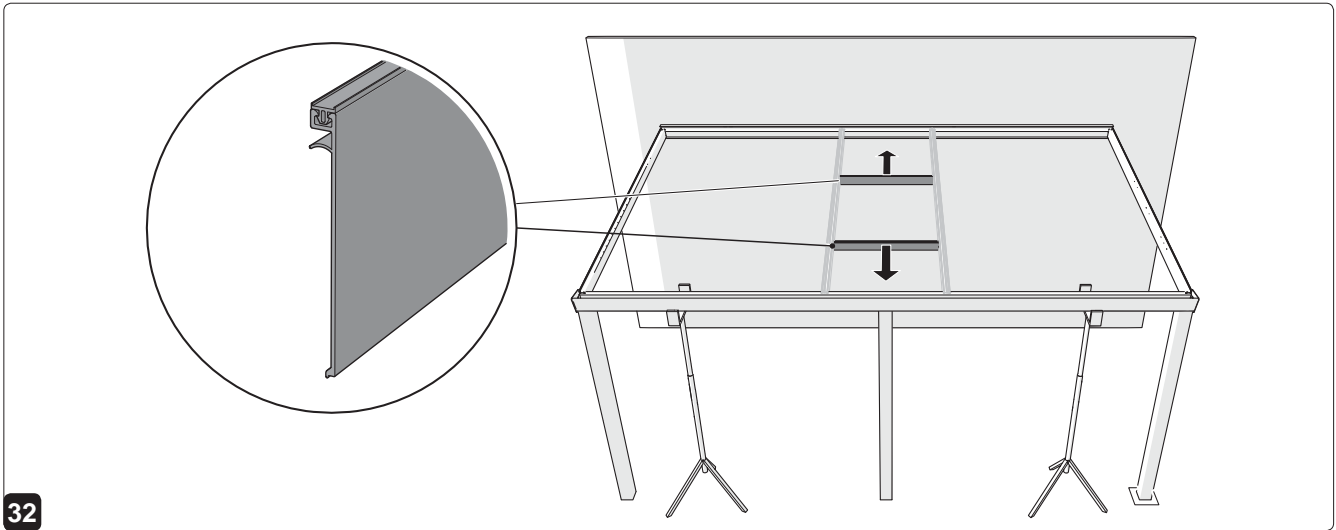
30

Den Pfahl mit 1 Schraube an der Rinne befestigen.



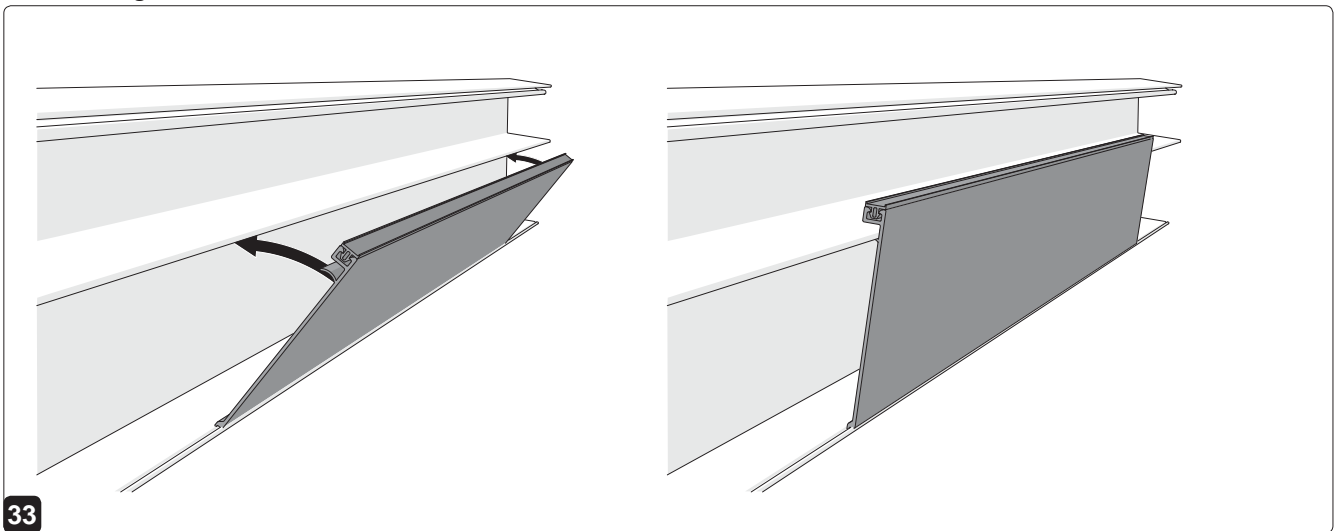
31

Die Mitte der Veranda auf der Rinne und dem Mauerprofil bestimmen.

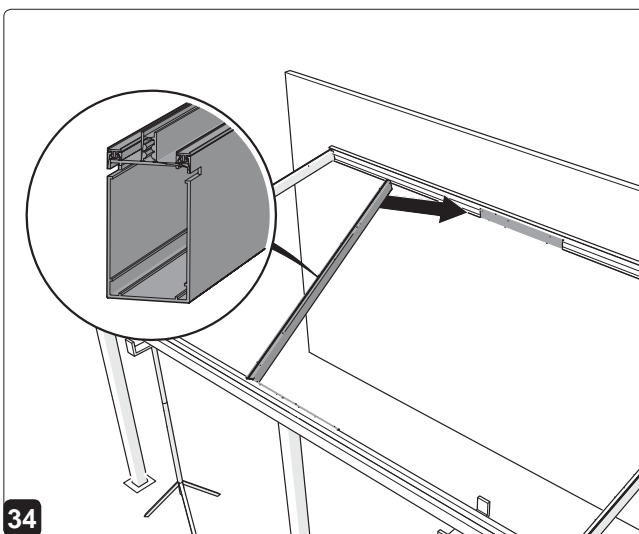


32

Setzen Sie die Klickleisten in der Mitte der Rinne und des Mauerprofils ein. Hiermit wird der Abstand für die Zwischenträger bestimmt.

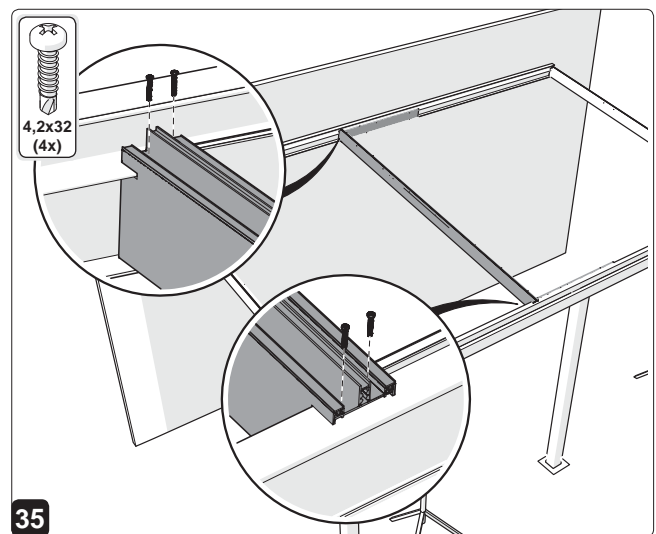


33



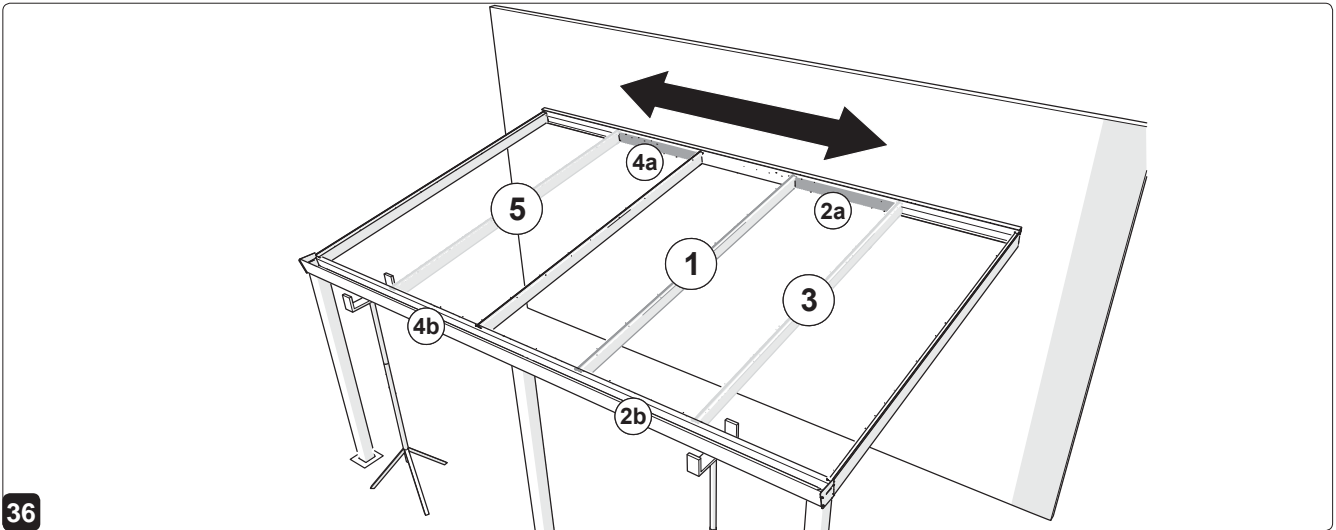
34

Setzen Sie den ersten Zwischenträger zwischen der Rinne und dem Mauerprofil ein.



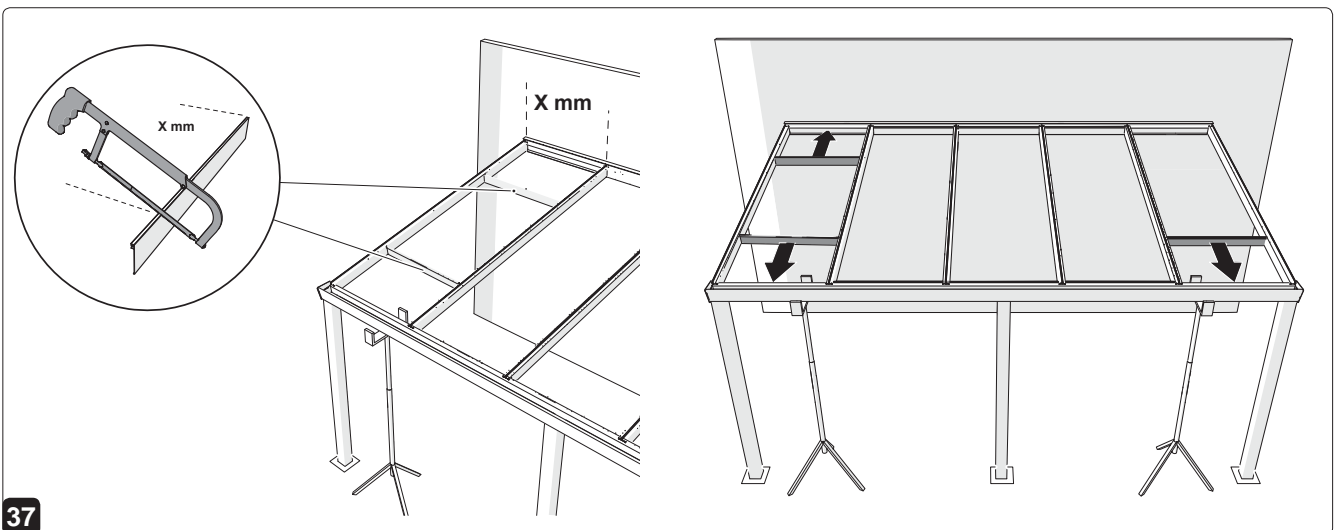
35

Befestigen Sie den Zwischenträger an der Rinne und am Mauerprofil.



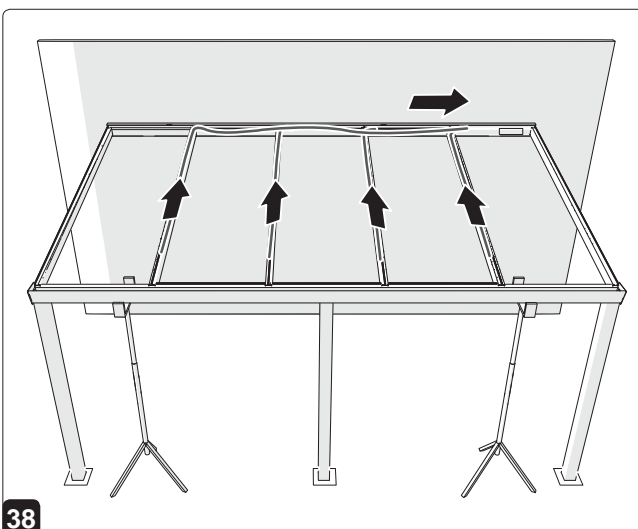
36

Setzen Sie die übrigen Dachträger und Klickleisten ein und befestigen Sie sie.



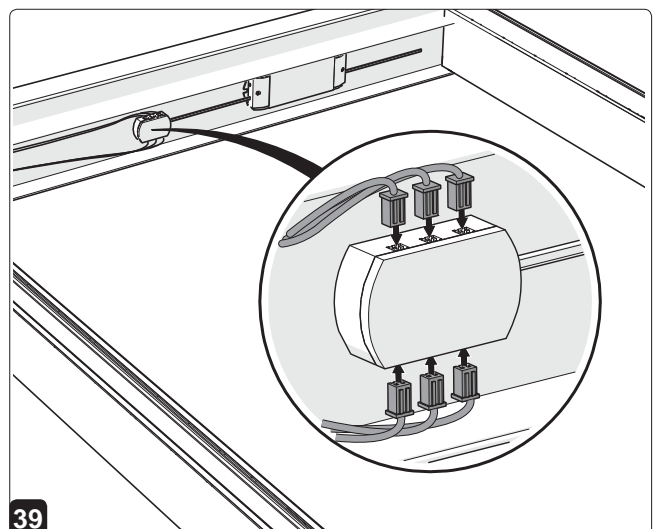
37

Sägen Sie die äußeren Klickleisten zu und setzen Sie sie in der Rinne und im Mauerprofil ein.



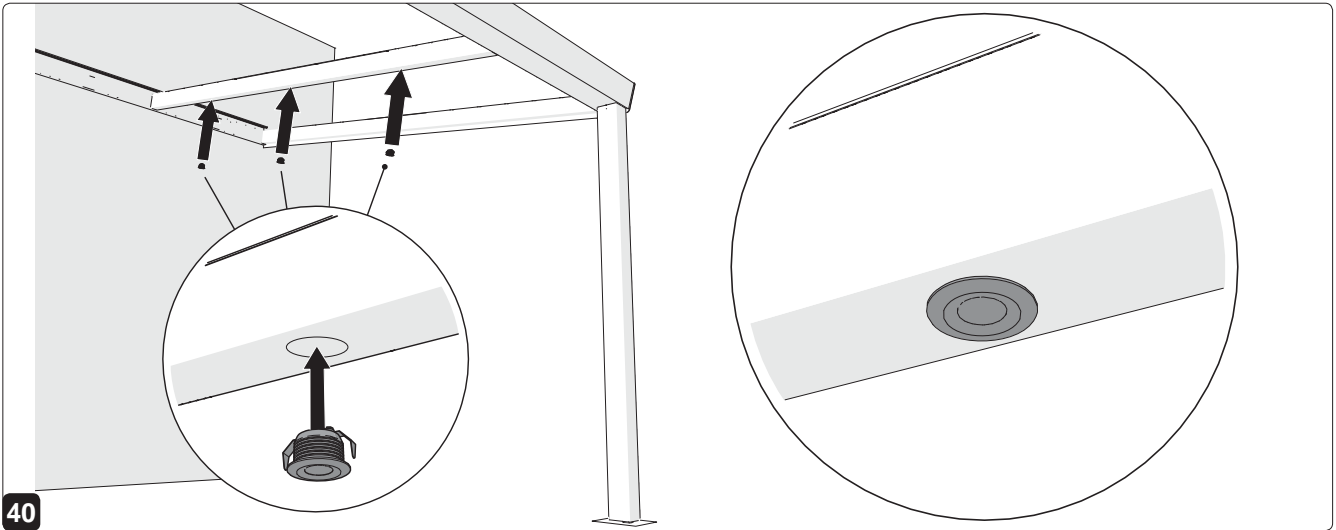
38

(Optional) Kabel zur Stromentnahmestelle führen.



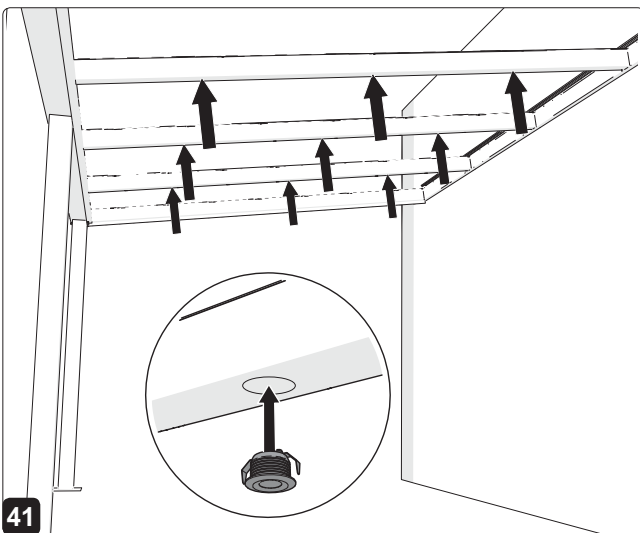
39

Kabel mit der Stromentnahmestelle verbinden.



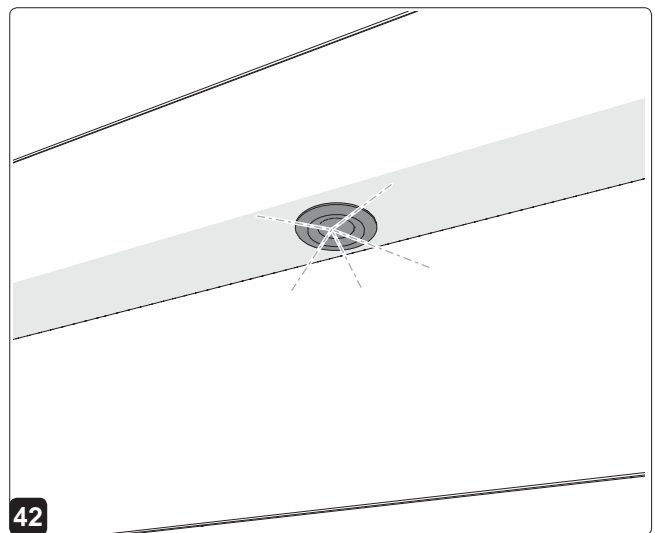
40

(Optional) Spots einsetzen.



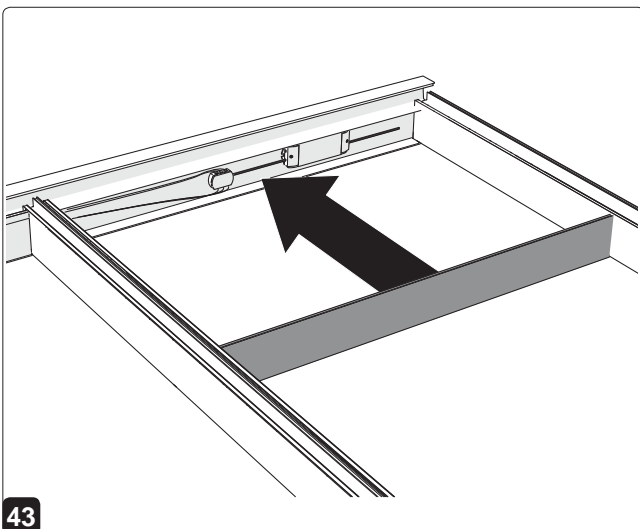
41

(Optional) Spots einsetzen.



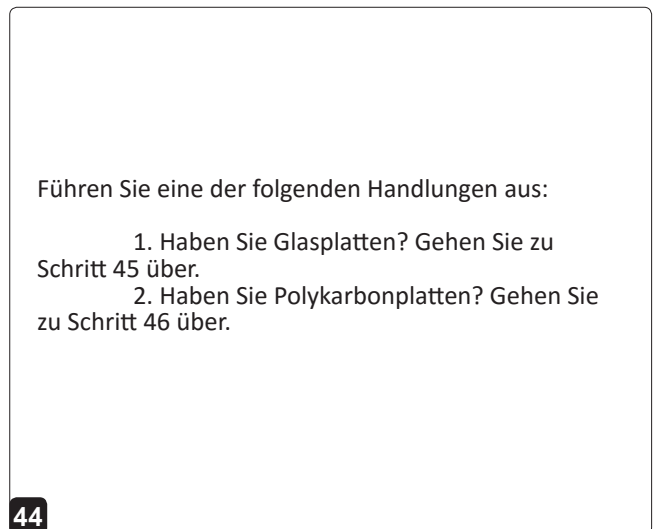
42

Spots testen.



43

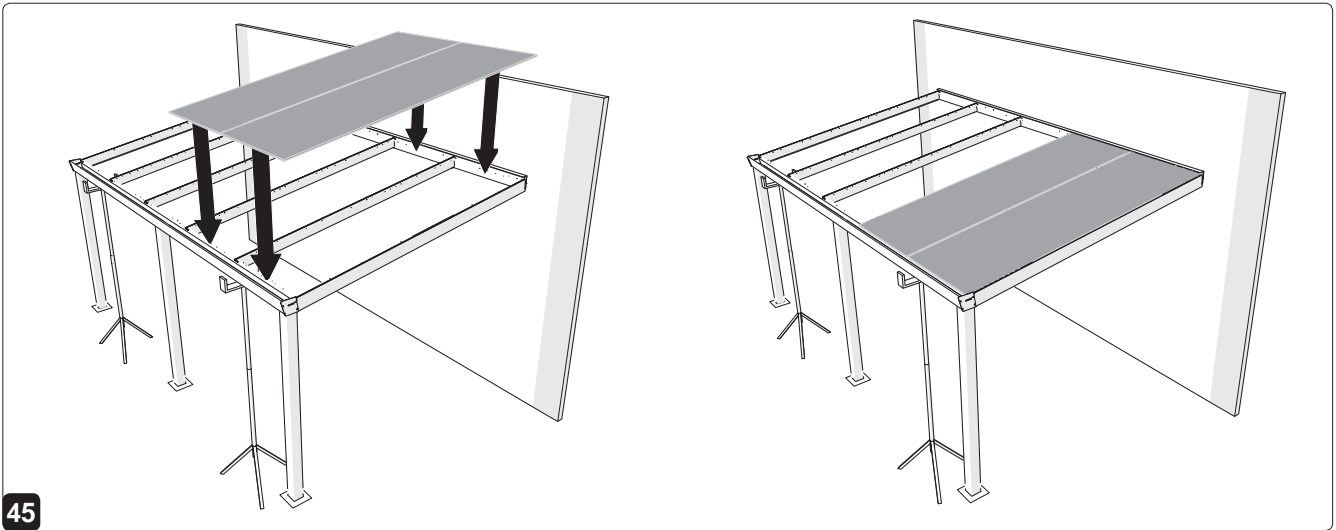
Klickleiste an der Stromentnahmestelle einsetzen.



44

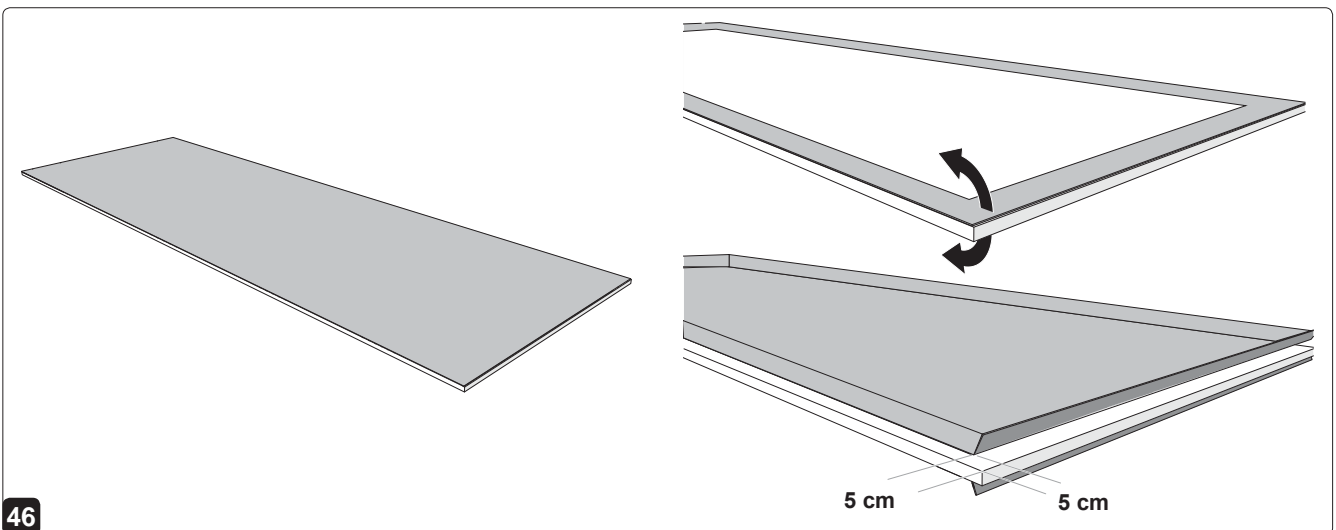
Führen Sie eine der folgenden Handlungen aus:

1. Haben Sie Glasplatten? Gehen Sie zu Schritt 45 über.
2. Haben Sie Polycarbonplatten? Gehen Sie zu Schritt 46 über.



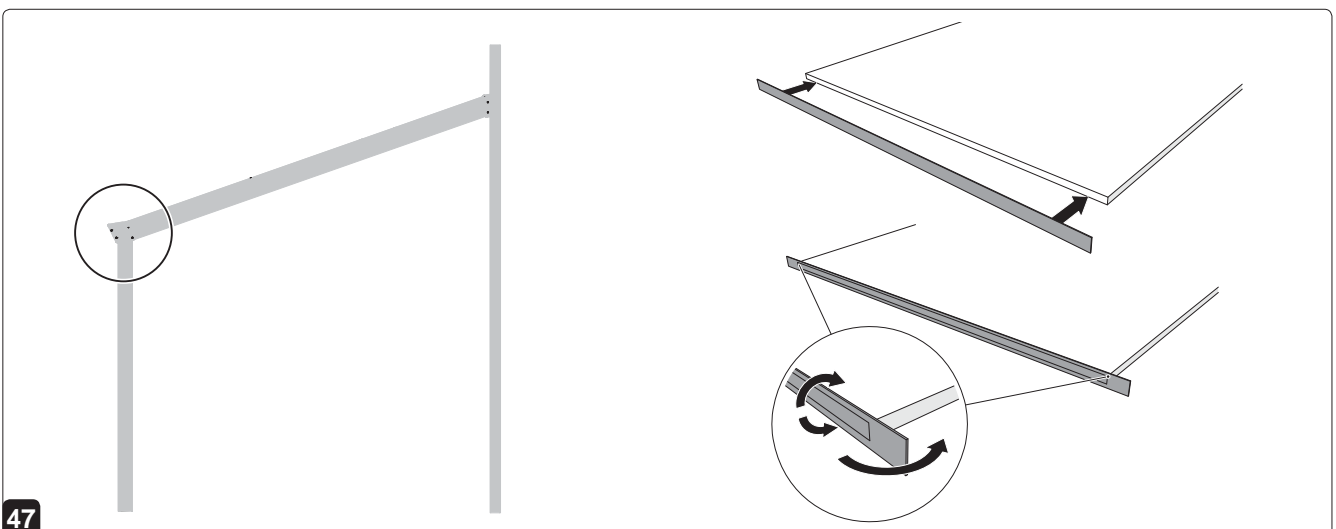
45

2 Glasplatten einsetzen und mit Schritt 51 fortfahren.



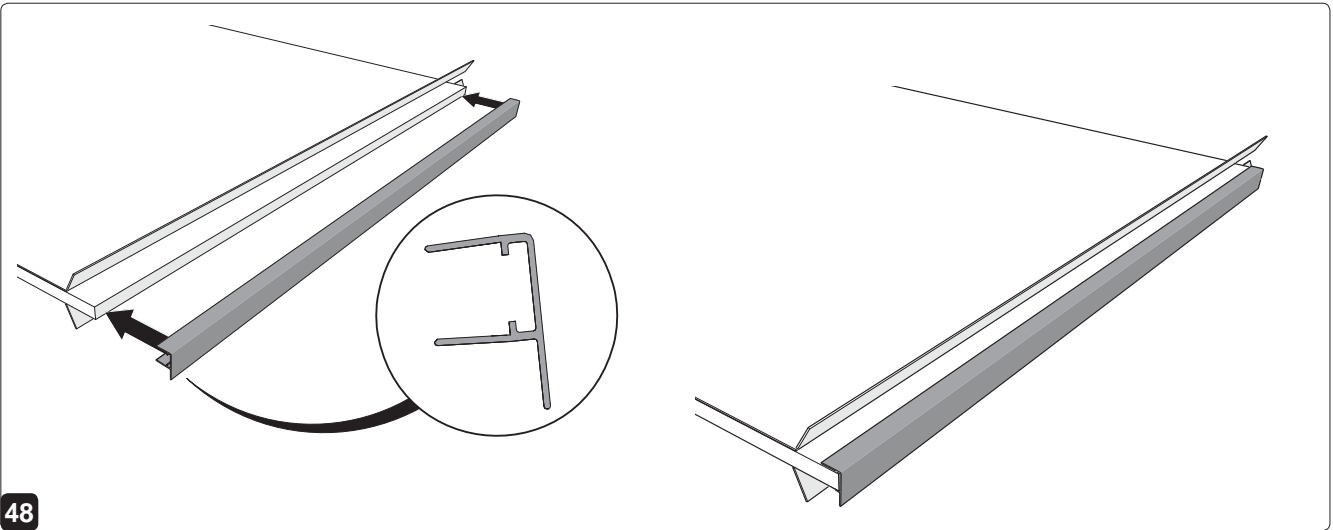
46

Die Schutzfolie an den Seiten rundherum 5 cm abziehen.



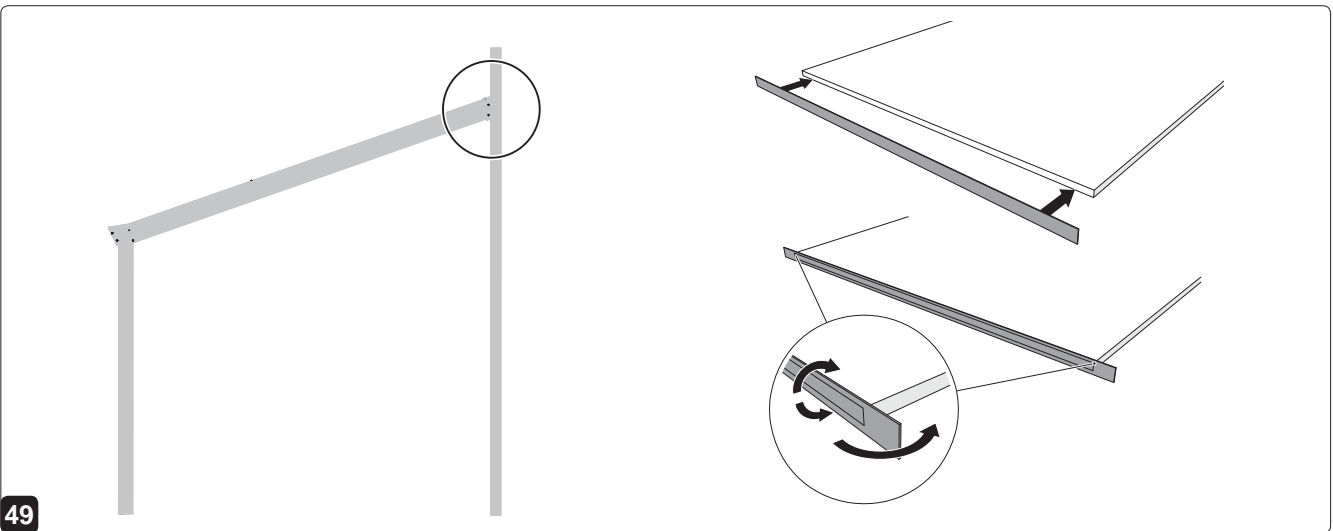
47

Kondensband an der Vorderseite/Rinnenseite aufkleben.



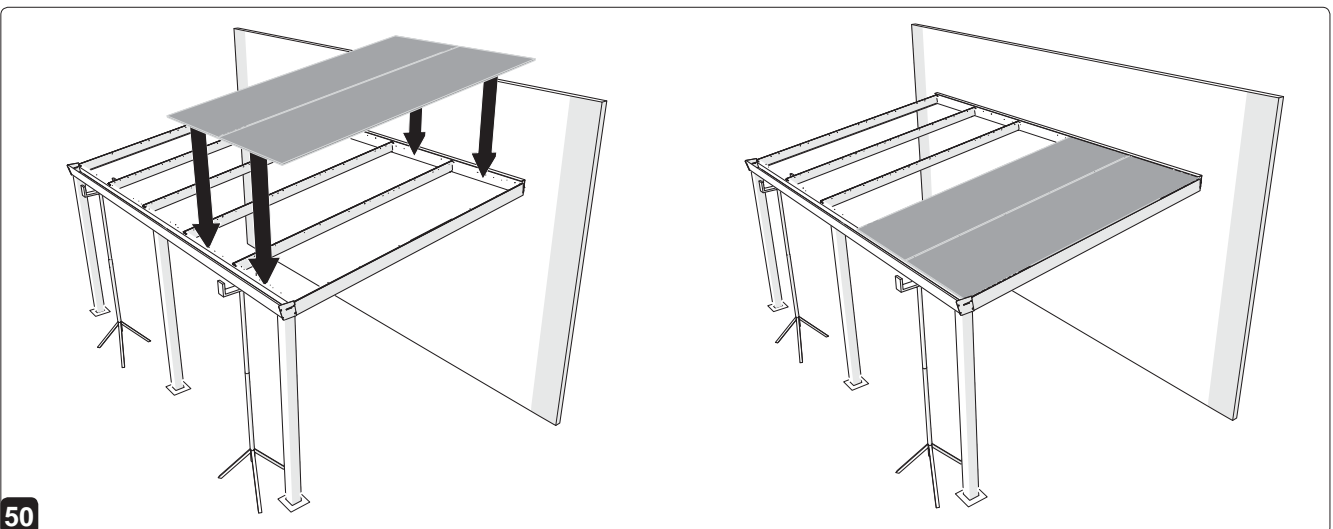
48

Das Kondensprofil über das Kondensband drücken.



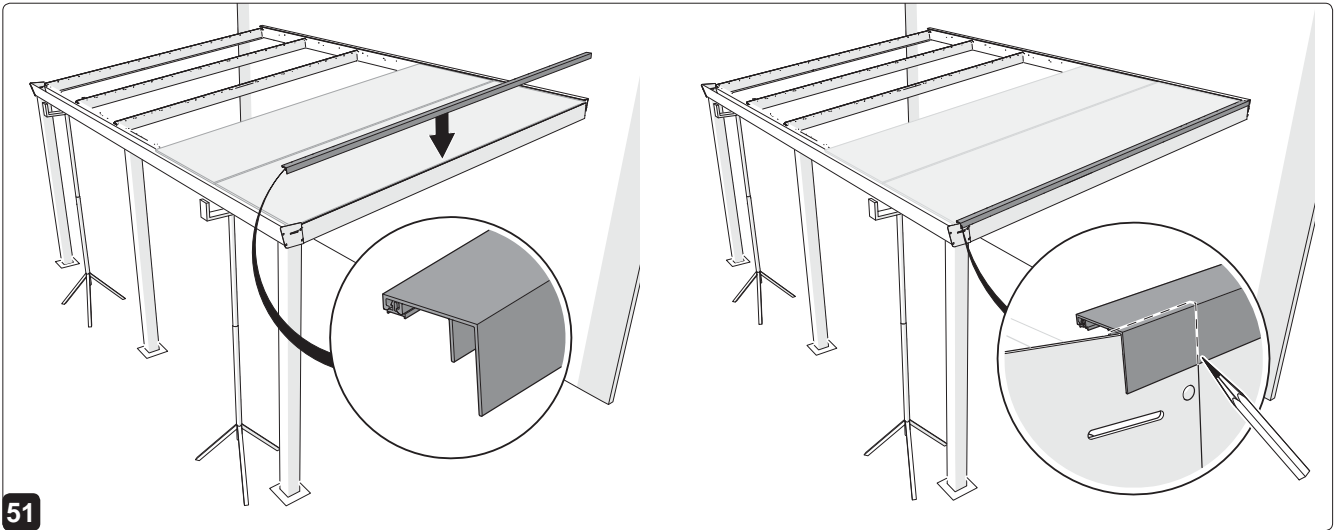
49

Anti-Dust-Tape an der Mauerseite über der Polykarbonatplatte einsetzen.



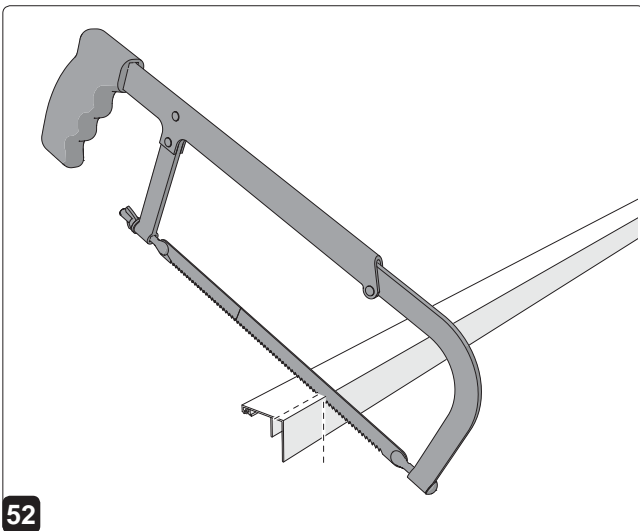
50

2 Polykarbonatplatten mit Anti-Dust-Tape an der Mauerseite einsetzen.



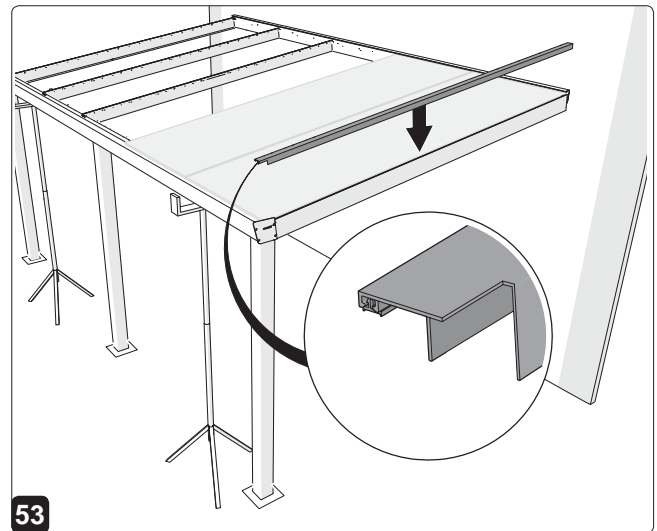
51

Die Einkerbungen für das Abdeckprofil des Seitenträgers einzeichnen.



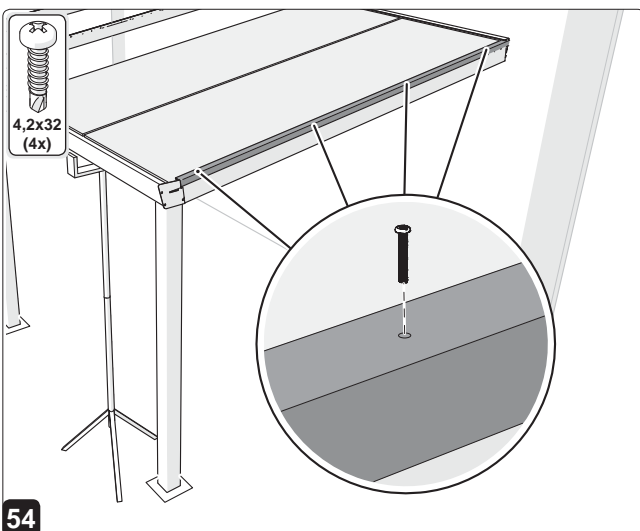
52

Das eingezeichnete Areal des Abdeckprofils aussägen.



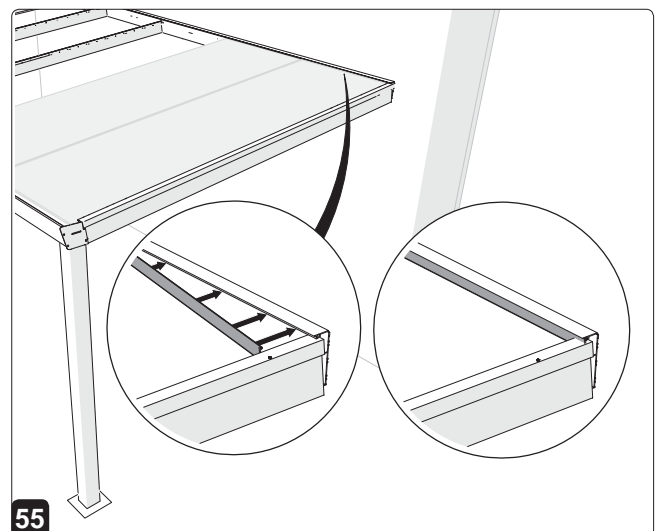
53

Das Abdeckprofil auf den Seitenträger aufsetzen.



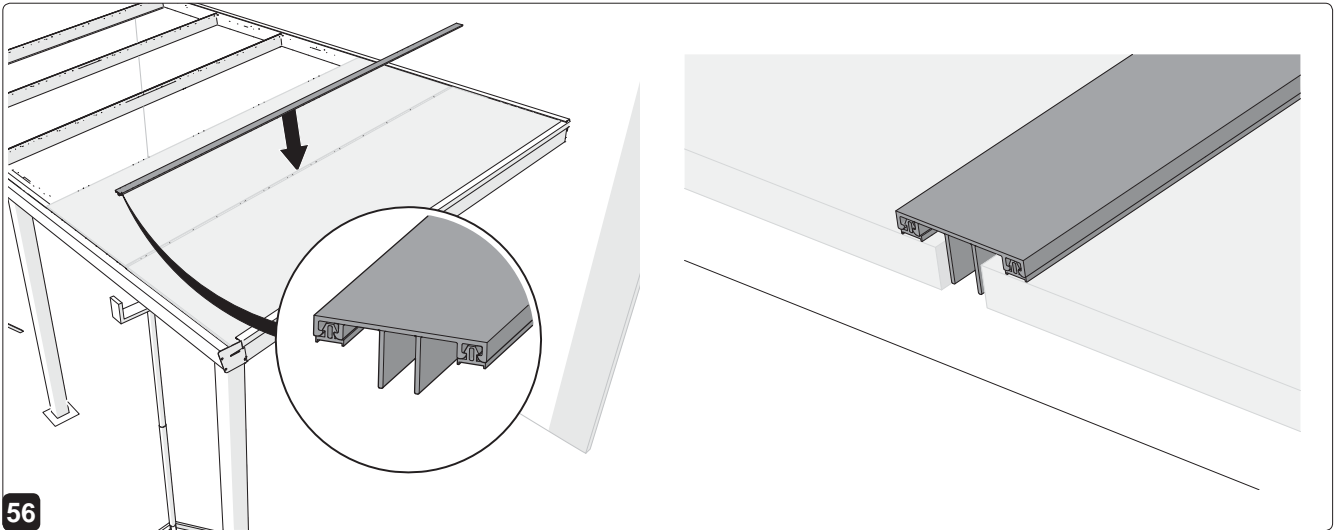
54

Das Abdeckprofil an 1 Seitenträger befestigen (arbeiten Sie von einer Seite zur anderen Seite).



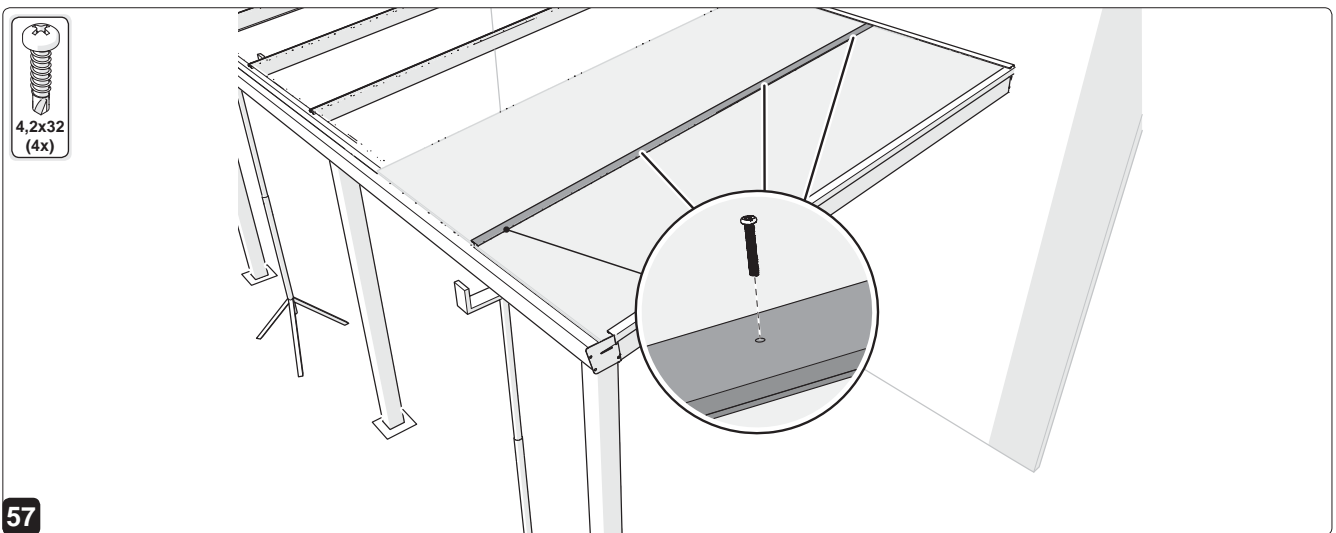
55

Den Mauer Gummi in das Mauerprofil einsetzen.



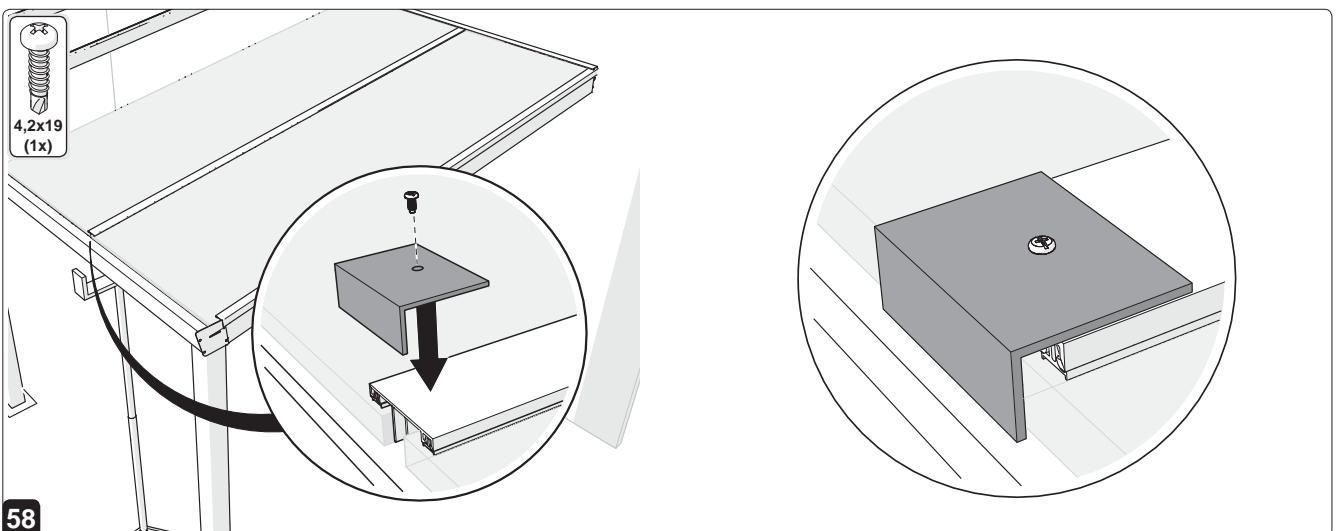
56

Das Abdeckprofil auf die Zwischenträger aufsetzen.



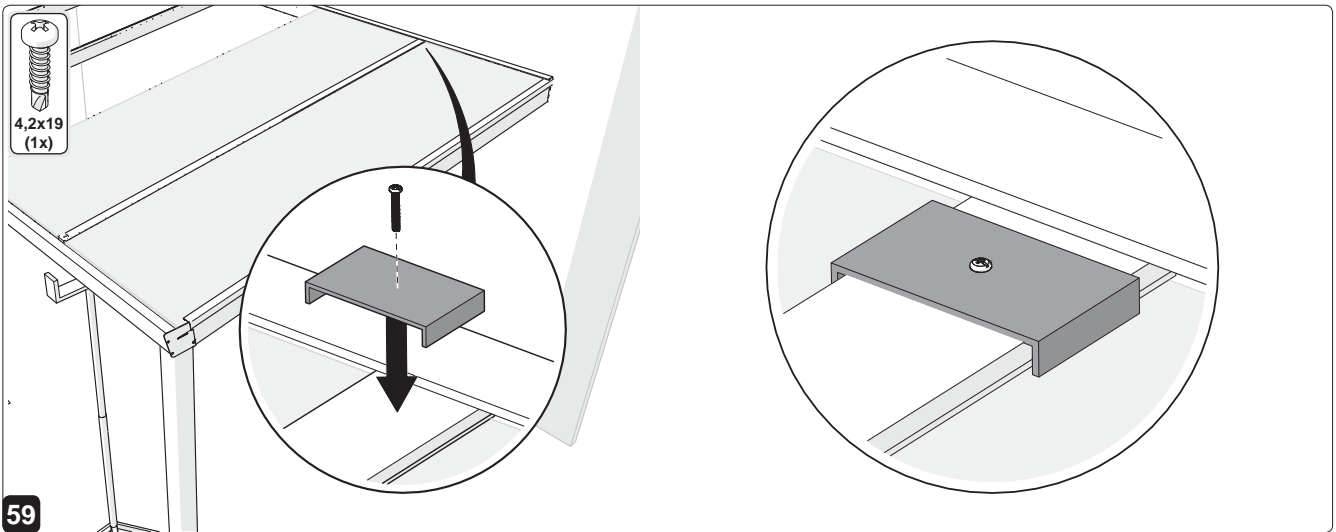
57

Das Abdeckprofil auf den Zwischenträgern befestigen.



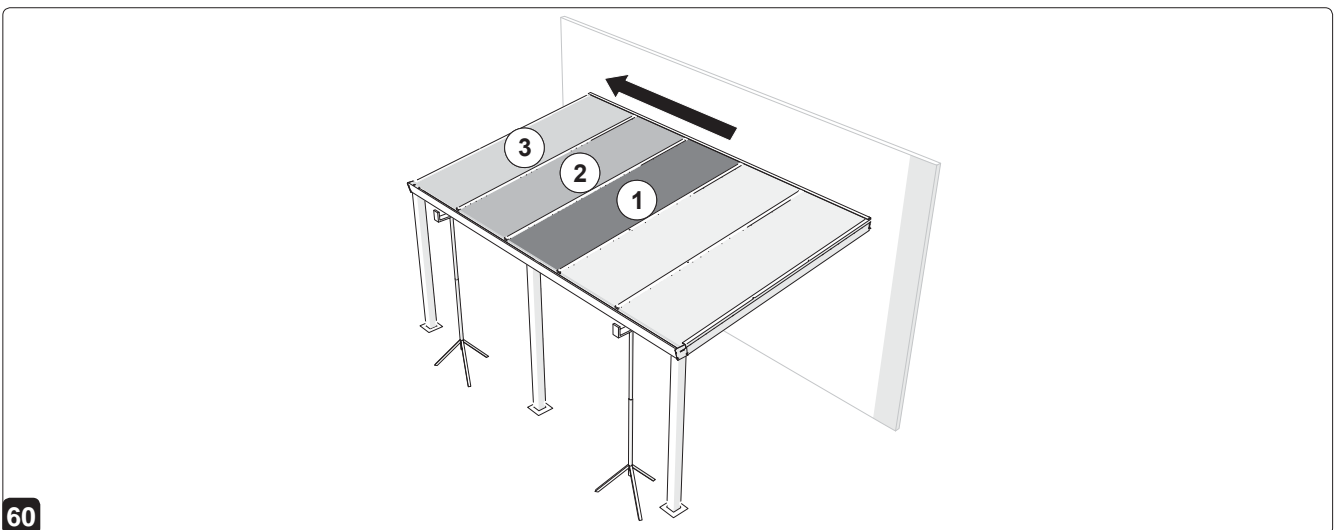
58

Den Plattenstopper an der Rinnenseite befestigen.



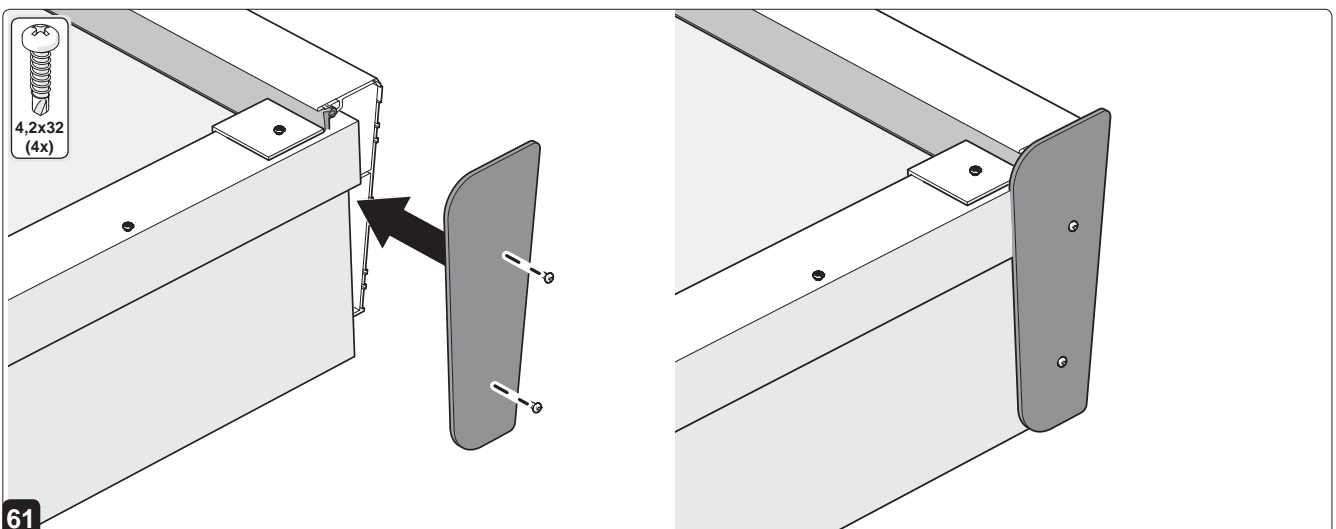
59

Das U-Profil an der Mauerseite befestigen.



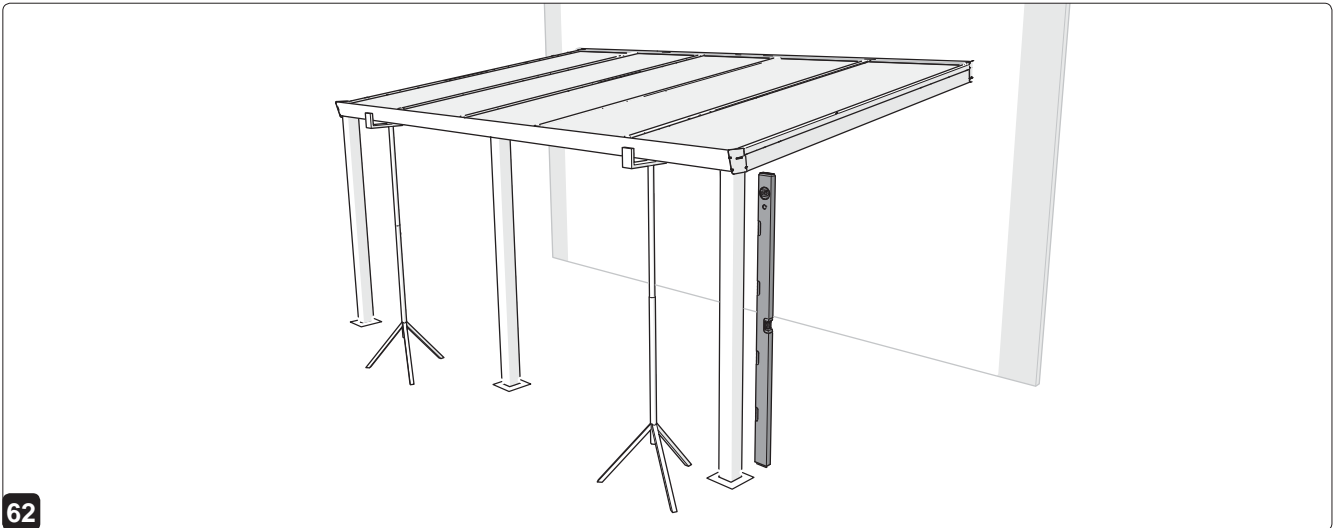
60

Die übrigen Polycarbonat- oder Glasplatten einsetzen und das Abdeckprofil auf der anderen Seite befestigen.



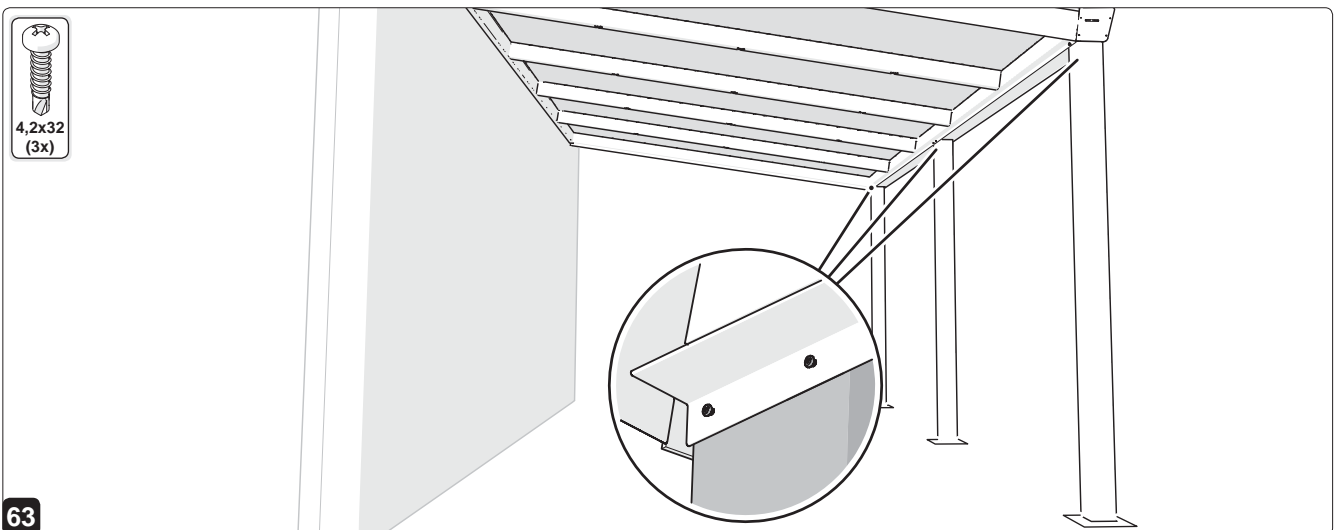
61

Die Verschlusskappe an beiden Seiten am Mauerprofil befestigen.



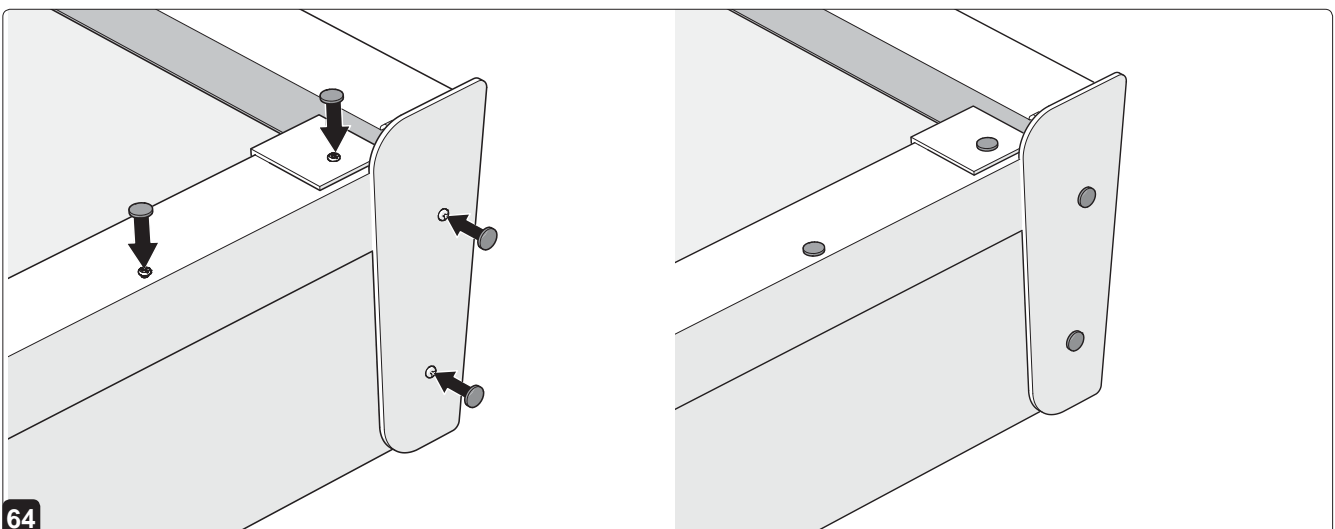
62

Die Pfähle waagrecht ausrichten.



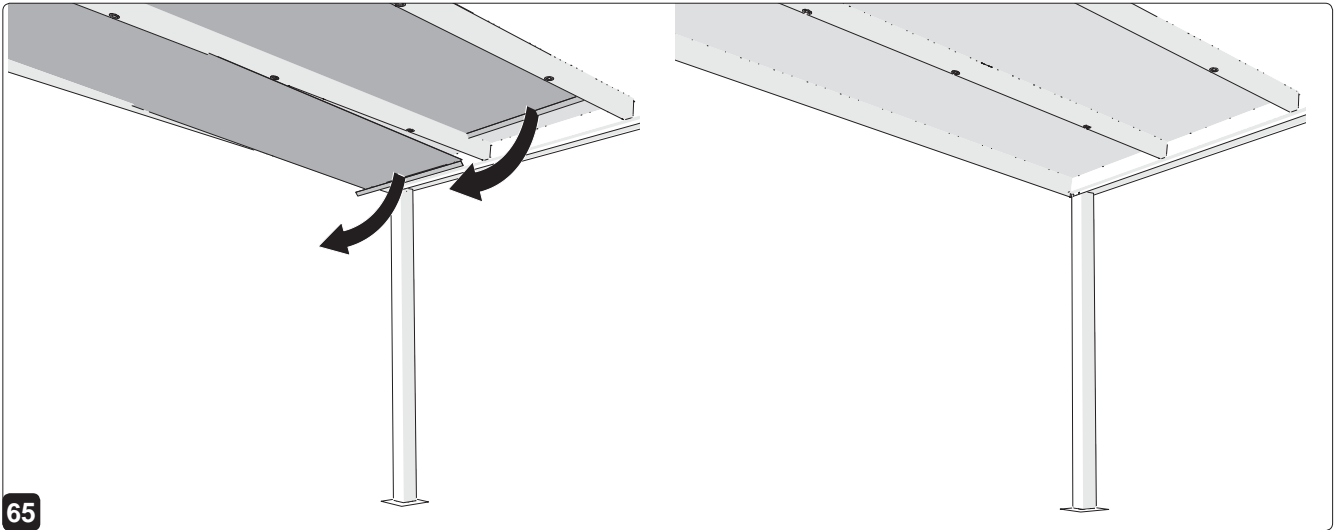
63

Jeden Pfahl mit einer zweiten Schraube an der Rinne befestigen.



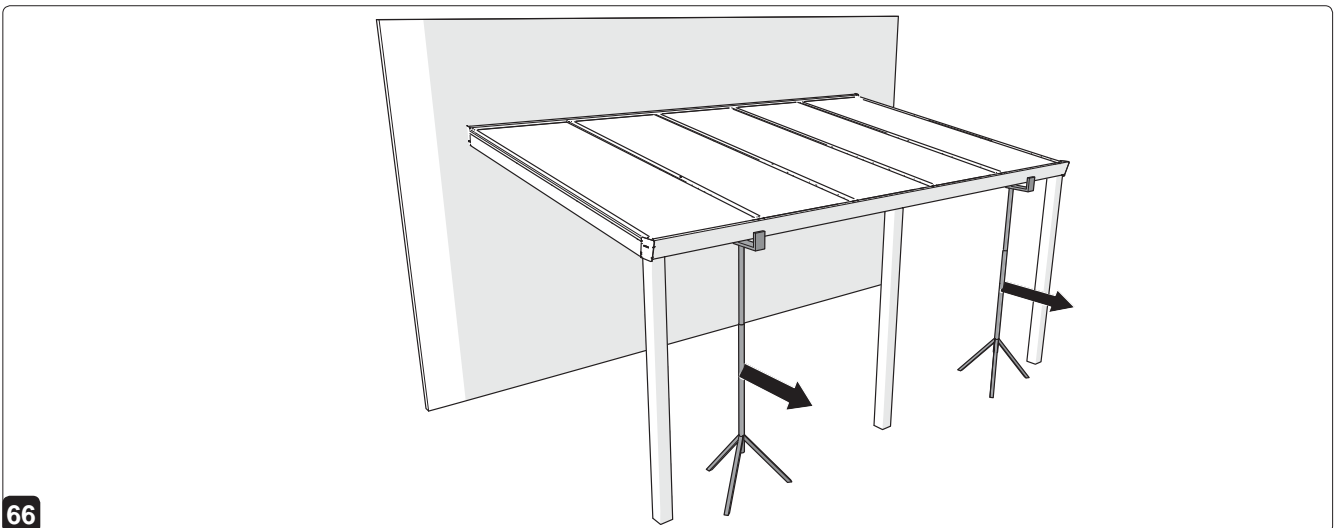
64

Auf alle Schrauben Abdeckkappen aufsetzen.



65

Die Folie auf der Innenseite der Polycarbonatplatten entfernen.



66

Die Baustützen entfernen.